

13. 3 寸外嵌式电容安卓触摸一体机 技术规格书



备注：标配嵌入式（3MM 铝合金边框），桌面支架/壁挂支架为选购产品

版本号：V4.0

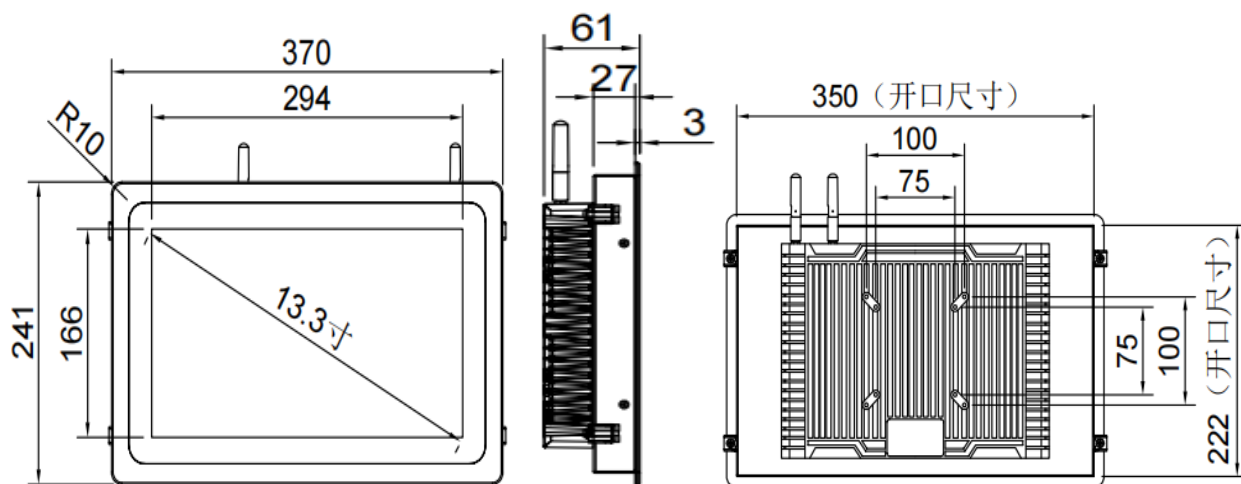
内容如有更改，恕不另行通知

目 录

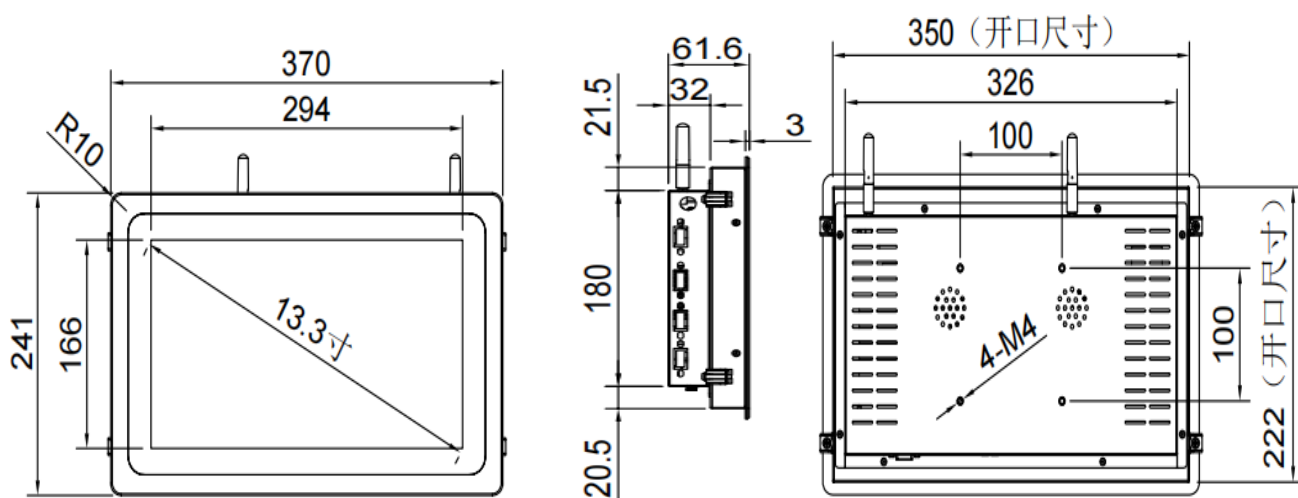
第 1 章	产品实拍图	—————	3
第 2 章	产品尺寸图	—————	4
第三章	规格参数	—————	5
第四章	产品应用范围	—————	6
第五章	安装方式	—————	7
第六章	包装说明	—————	8
第七章	产品质保	—————	8
第八章	注意事项	—————	9

1、产品实拍图

产品尺寸图（13.3寸全封闭防尘安卓一体机）



产品尺寸图（13.3寸散热款安卓一体机）



三、规格参数

液晶屏技术参数	显示器尺寸	13.3英寸
	显示比例	16: 9
	背光类型	LED
	像素大小	0.297×0.297 mm
	显示区域	水平: 293.5mm 垂直: 165.4mm
	最佳分辨率	1920×1080@ 60 Hz
	响应时间	5ms

触摸屏技术参数	颜色	16.7 million	
	亮度	300cd/m2 高亮 (可选)	
	对比度(标准值)	1000:1	
	可视角度	89/89/89/89 (Typ.)(CR≥10) 全视角 (可选)	
	触摸屏类型	电容触摸屏	
	盖板玻璃	2.4mm	
	触摸屏透光率	87%	
	表面硬度	7H	
	触摸点数	10	
	触摸反应时间	≤10 ms	
	触摸方法	手指 / 电容笔	
	单点触摸寿命	≥5000 万次	
触摸线性度	< 2%		
单点操作系统	Windows XP, Linux		
主板技术参数	CPU	RK3288 Cortek-A17 四核 1.8GHz 默认 RK3399 Cortex-A72 双核+Cortex-A53 四核 1.8GHz (可选)	
	内存	默认 2G 4G/8G (可选)	
	储存	默认 16G 32G/64G/128G(可选)	
	网口	自适应以太网 RJ45 百兆 /千兆网口	
	蓝牙功能	支持 V2.1+EDR/BT v3.0/BT v3.0+HS/BT v4.0	
	WiFi	内置高性能 WiFi 模块, 支持 IEEE 802.11 b/g/n	
	GPIO	8 路 GPIO 信号, 可扩展 GPIO 按键和/或 3.3V 输入/输出	
	解码分辨率	HDMI 支持 4K 输出	
	整机外形尺寸	全封闭 370*241*61mm/散热款 370*241*61.6mm	
整机技术参数	开口尺寸	402 *251 mm	
	重量	净重: 3.4KG 毛重 (含配件) : 4.4KG	
	整机接口	HDMI*1, COM*2 默认 232 协议, USB*2, 网口*1, 音频输出*1、DC 电源接口*1、 TF 卡*1、 SIM 卡*1、金属开关*1、 WiFi 接头*1	
	可升级接口	RS485/422 协议, GPIO, 凤凰端子/航空电源接口, MiniPCI-E, MIC	
	性能升级	防爆, 防眩光, 防尘防水, 光感头 (根据环境自动调节屏幕亮度), 电磁屏	
	电源 输入	DC 12V/3A	
	功率	最大功耗: 18W	
	安装方式	卡扣式/ VESA 75mm&100mm	
	附件	电源适配器	12V/3.0A, 105x50x32mm, 线长 1.1 米, ϕ2.0
		电源线	CCC 标准电源线, 中式, 1.5 米, 黑色
		卡扣	4 个
	整机认证	CCC FCC CE ROHS	
	环境温度	工作: -10°C-60°C; 存储: -20°C-70°C 宽温 (可选)	
	环境湿度	工作: 20%-80%; 存储: 10%-90%	
质保期	3 年		
系统	Android 7.1 (默认) 6.0 / 8.1 (可选)		

四、产品应用范围

产品应用广泛

可适用工业控制/多功能终端/广告机/自主售货机/视频监控等行业



工业生产车间



触控机柜



服务控制终端



自动售货机



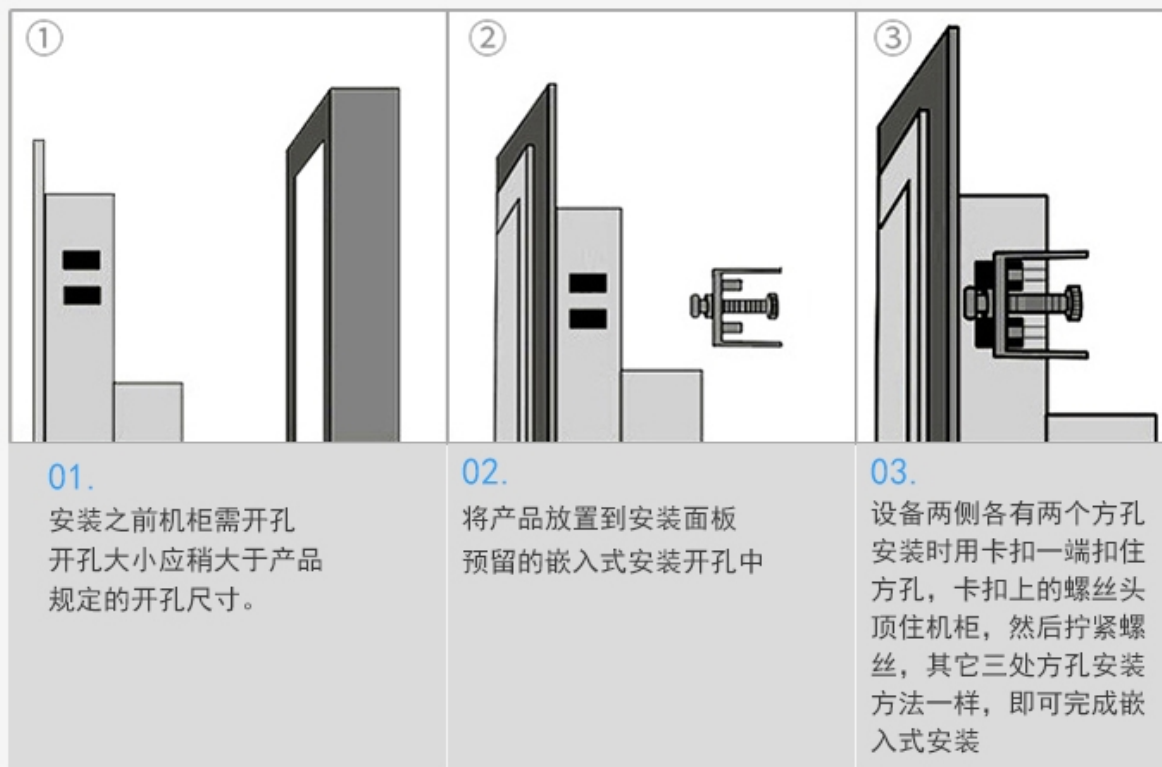
监控设备



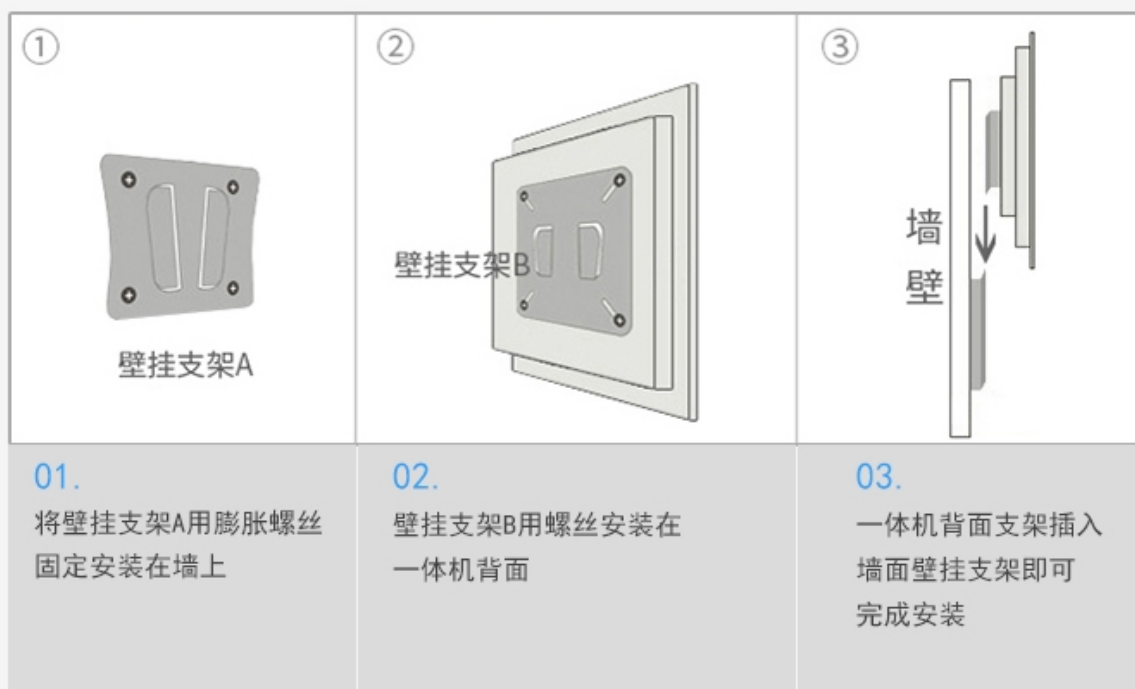
快递柜

五、安装方式

嵌入式安装步骤



壁挂式安装

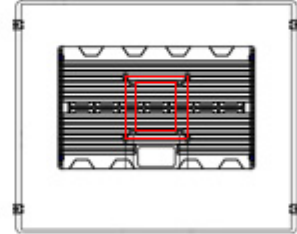


外嵌式安装

01. 将桌面支架的螺丝孔位对准机器后盖的螺丝孔位。



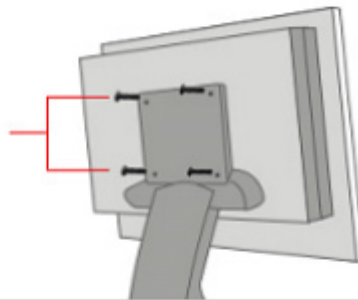
支架



机器螺丝孔位

02. 对准螺丝孔位后，用螺丝固定四个孔位。

螺丝固定



03. 螺丝固定后，完成安装。



六、包装说明

产品包装以及配件

五层高强度瓦楞纸+专用海绵，确保运输安全。防压！防震！防潮！

温馨提示：机器取出后放置在平坦的桌面，切记请勿将机器置于地板上，
请勿将平屏幕与硬物相碰，以免刮花屏幕。



电源适配器



说明书



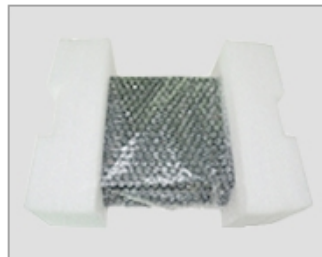
光盘&保修卡



壁挂板/卡扣
(二选一)



加厚纸箱



软泡沫防护



双重防护

七、产品质保

触控系列产品在出厂前已经经历 48 小时老化测试，如有质量问题（非人为因素导致），质保三年。

八、注意事项

本产品借鉴人机工程学安全模块，充分考虑到使用/安装过程中个人的安全因素，请按以下提示正确操作：

- ①正确连接电源，避免短路引起火灾；
- ②安全用电，请勿过载使用电源插座；
- ③产品外壳为金属材质，请勿将电源接触产品外壳，避免工作人员触电；
- ④请将产品置于适当的位置，避免滑落而造成人身伤害。

附：产品出现任何问题，请及时与我们联系。当产品废弃不用时，请遵守当地的法律法规，正确处理电子废弃物。