

19 寸外嵌式电容安卓触摸一体机 技术规格书



备注：标配嵌入式（3MM 铝合金边框），桌面支架/壁挂支架为选购产品

版本号：V4.0

内容如有更改，恕不另行通知

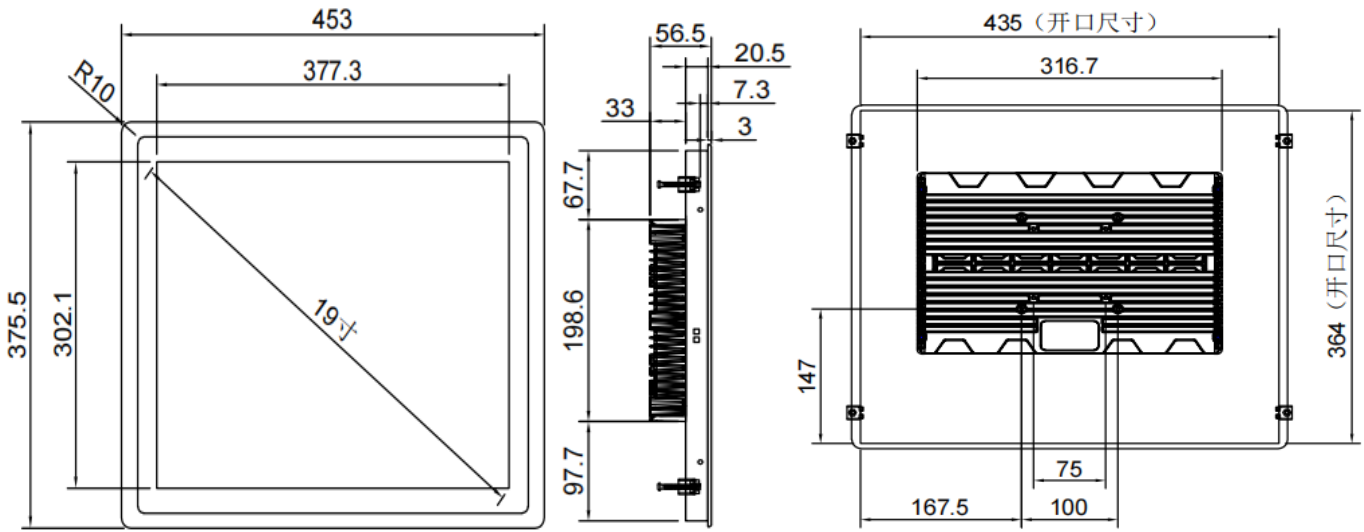
目 录

第 1 章	产品实拍图	3
第 2 章	产品尺寸图	4
第三章	规格参数	5
第四章	产品应用范围	6
第五章	安装方式	7
第六章	包装说明	8
第七章	产品质保	8
第八章	注意事项	9

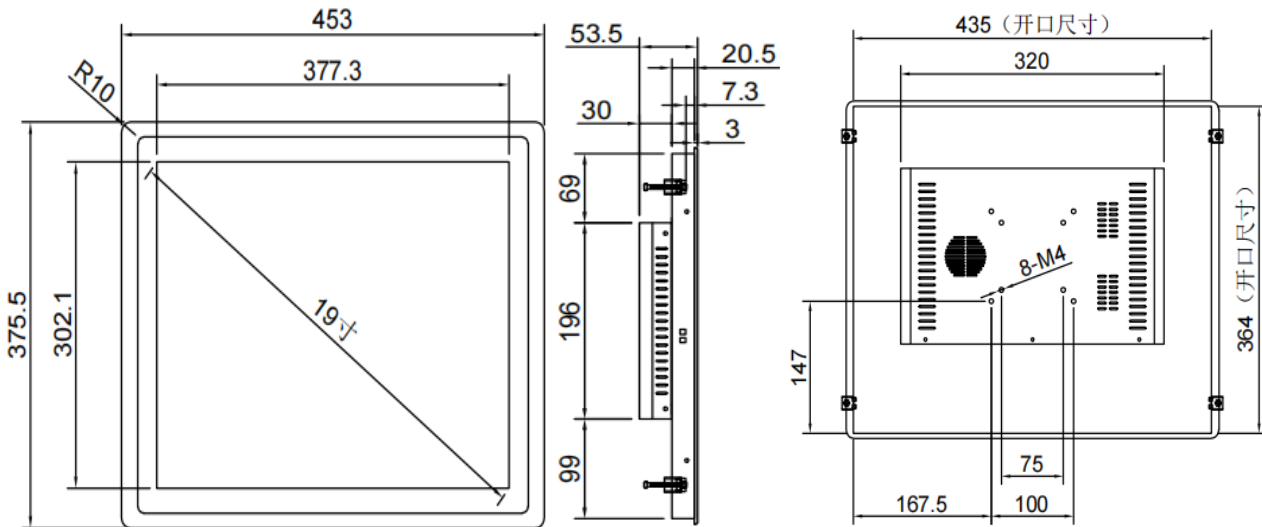
1、产品实拍图



2、产品尺寸图（19寸全封闭防尘安卓一体机）



产品尺寸图（19寸散热款安卓一体机）



三、规格参数

液晶屏技术参数	显示器尺寸	19英寸
	显示比例	4: 3
	背光类型	LED
	像素大小	0.294×0.294 mm

触摸屏技术参数	显示区域	水平: 377.5mm 垂直: 303mm		
	最佳分辨率	1280× 1024@ 60 Hz		
	响应时间	5ms		
	颜色	16.7 million		
	亮度	250cd/m2 高亮 (可选)		
	对比度(标准值)	1000:1		
	可视角度	85/85/80/80 (Typ.)(CR≥10) 全视角 (可选)		
	触摸屏类型	电容触摸屏		
	盖板玻璃	2.4mm		
	触摸屏透光率	87%		
	表面硬度	7H		
	触摸点数	10		
	触摸反应时间	≤10 ms		
	触摸方法	手指 / 电容笔		
单点触摸寿命	≥5000 万次			
触摸线性度	< 2%			
单点操作系统	Windows XP, Linux			
主板技术参数	CPU	RK3288 Cortek-A17 四核 1.8GHz 默认 RK3399 Cortex-A72 双核+Cortex-A53 四核 1.8GHz (可选)		
	内存	默认 2G	4G/8G (可选)	
	储存	默认 16G	32G/64G/128G(可选)	
	网口	自适应以太网 RJ45 百兆 /千兆网口		
	蓝牙功能	支持 V2.1+EDR/BT v3.0/BT v3.0+HS/BT v4.0		
	WiFi	内置高性能 WiFi 模块, 支持 IEEE 802.11 b/g/n		
	GPIO	8 路 GPIO 信号, 可扩展 GPIO 按键和/或 3.3V 输入/输出		
	解码分辨率	HDMI 支持 4K 输出		
整机技术参数	整机外形尺寸	全封闭 453*375.5*56.5 mm /散热款 453*375.5*53.5 mm		
	开口尺寸	435*364 mm		
	重量	净重: 5.5KG 毛重 (含配件) : 6.5KG		
	整机接口	HDMI*1, COM*2 默认 232 协议, USB*2, 网口*1, 音频输出*1、 DC 电源接口*1、 TF 卡*1、 SIM 卡*1、金属开关*1、 WiFi 接头*1		
	可升级接口	RS485/422 协议, GPIO, 凤凰端子/航空电源接口, MiniPCI-E, MIC		
	性能升级	防爆, 防眩光, 防尘防水, 光感头 (根据环境自动调节屏幕亮度), 电磁屏		
	电源 输入	DC 12V/3A		
	功率	最大功耗: 25W		
	安装方式	卡扣式/ VESA 75mm&100mm		
	附件	电源适配器	12V/3.0A, 105x50x32mm, 线长 1.1 米, ϕ2.0	
		电源线	CCC 标准电源线, 中式, 1.5 米, 黑色	
		卡扣	4 个	
	整机认证	CCC	FCC	CE ROHS
	环境温度	工作:	-10°C-60°C; 存储: -20°C-70°C 宽温 (可选)	
环境湿度	工作:	20%-80%; 存储: 10%-90%		
质保期	3 年			
系统	Android 7.1 (默认) 6.0 / 8.1 (可选)			
包装尺寸	53*43.1*14.1cm			

四、产品应用范围

产品应用广泛

可适用工业控制/多功能终端/广告机/自主售货机/视频监控等行业



工业生产车间



触控机柜



服务控制终端



自动售货机



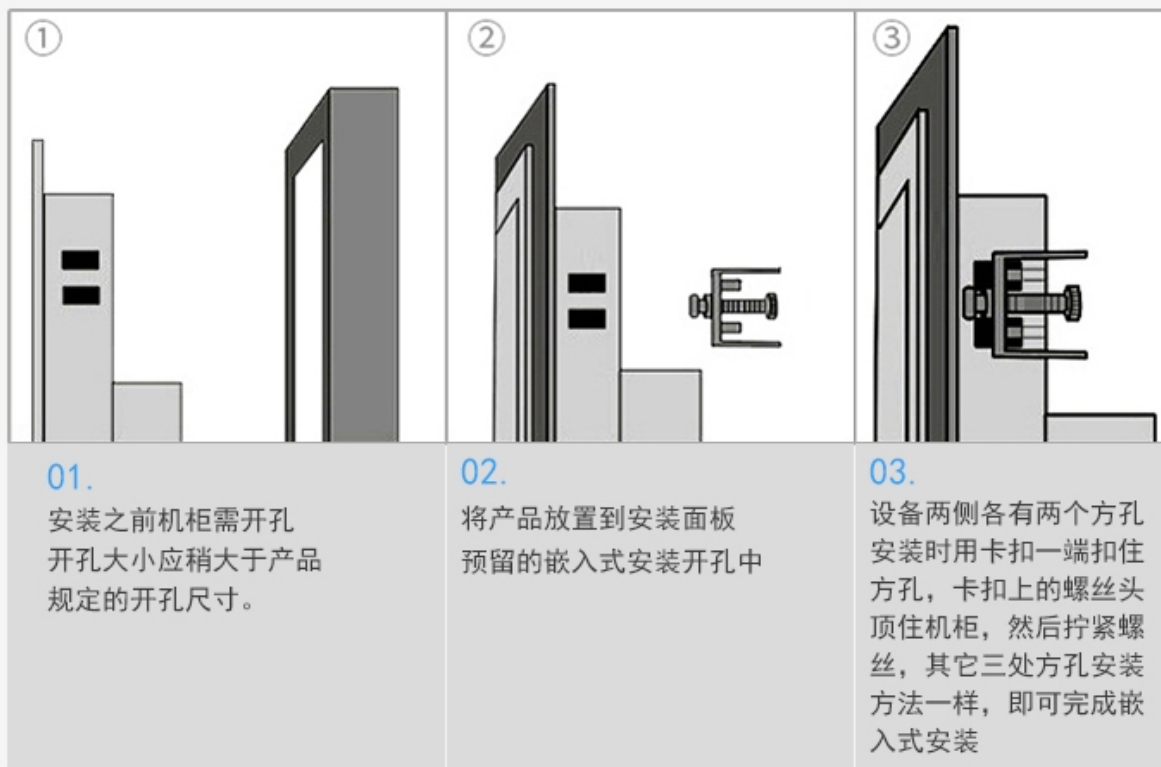
监控设备



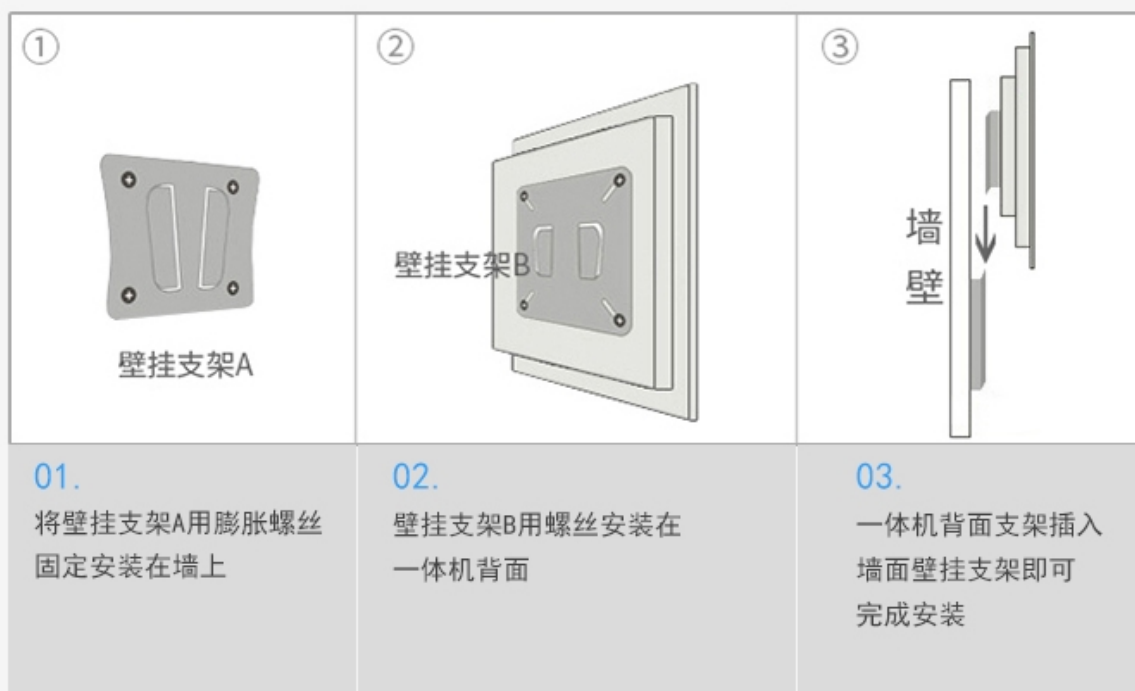
快递柜

五、安装方式

嵌入式安装步骤

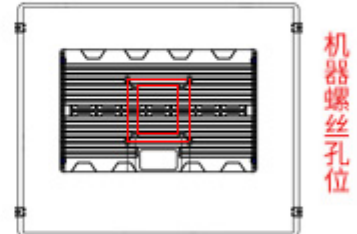


壁挂式安装

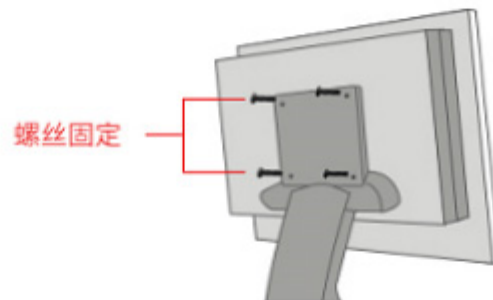


外嵌式安装

01. 将桌面支架的螺丝孔位对准机器后盖的螺丝孔位。



02. 对准螺丝孔位后，用螺丝固定四个孔位。



03. 螺丝固定后，完成安装。



六、包装说明

产品包装以及配件

五层高强度瓦楞纸+专用海绵，确保运输安全。防压！防震！防潮！

温馨提示：机器取出后放置在平坦的桌面，切记请勿将机器置于地板上，
请勿将平屏幕与硬物相碰，以免刮花屏幕。



电源适配器



说明书



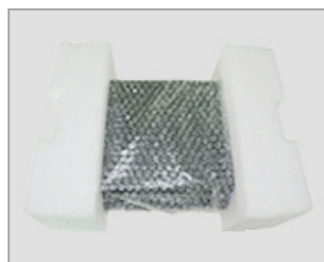
光盘&保修卡



壁挂板/卡扣
(二选一)



加厚纸箱



软泡沫防护



双重防护

七、产品质保

触控系列产品在出厂前已经经历 48 小时老化测试，如有质量问题（非人为因素导致），质保三年。

八、注意事项

本产品借鉴人机工程学安全模块，充分考虑到使用/安装过程中个人的安全因素，请按以下提示正确操作：

①正确连接电源，避免短路引起火灾；

②安全用电，请勿过载使用电源插座；

③产品外壳为金属材质，请勿将电源接触产品外壳，避免工作人员触电；

④请将产品置于适当的位置，避免滑落而造成人身伤害。

附：产品出现任何问题，请及时与我们联系。当产品废弃不用时，请遵守当地的法律法规，正确处理电子废弃物。