

### 13.3 寸外嵌式电容触摸一体机 技术规格书



备注：标配嵌入式（3MM 铝合金边框），桌面支架/壁挂支架为选购产品

版本号：V4.0

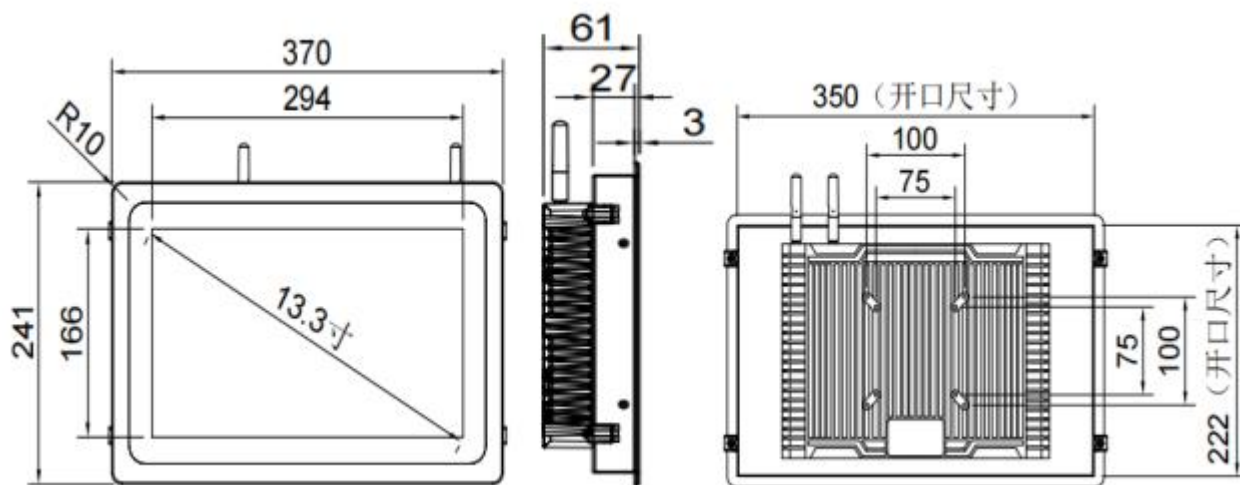
内容如有更改，恕不另行通知

# 目 录

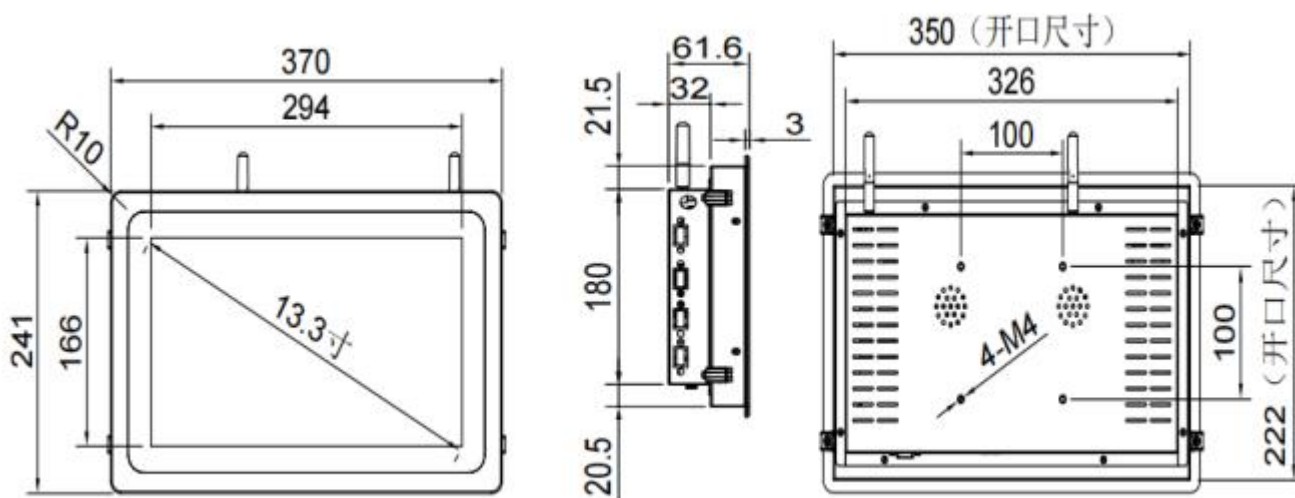
第一章	产品实拍图	3
第二章	产品尺寸图	4
第三章	规格参数	5
第四章	产品应用范围	6
第五章	安装方式	7
第六章	包装说明	8
第七章	产品质保	8
第八章	注意事项	9

## 一、产品实拍图

### 产品尺寸图（13.3寸全封闭防尘触摸一体机）



### 产品尺寸图（13.3寸散热款触摸一体机）



### 三、规格参数

液晶屏技术参数	显示器尺寸	13.3 英寸
	显示比例	16: 9
	背光类型	LED
	像素大小	0.297×0.297 mm
	显示区域	水平: 293.5mm 垂直: 165.4mm
	最佳分辨率	1920×1080@ 60 Hz
	响应时间	5ms
	颜色	16.7 million
	亮度	300cd/m2 <b>高亮 (可选)</b>
	对比度(标准值)	1000:1
	可视角度	89/89/89/89 (Typ.)(CR≥10) <b>全视角 (可选)</b>
	触摸屏技术参数	触摸屏类型
盖板玻璃		2.4mm
触摸屏透光率		87%
表面硬度		7H
触摸点数		10
触摸反应时间		≤10 ms
触摸方法		手指 / 电容笔
单点触摸寿命		≥5000 万次
触摸线性度		< 2%
单点操作系统		Windows XP, Linux
主板技术参数		主板
	CPU	赛扬双核 2.41GHz / 赛扬四核 1.99GHz
	内存	默认 2G <b>4G/8G (可选)</b>
	储存	默认 32G <b>固态 64G/128G(可选) 机械 500G/1T/2T</b>
	网口	内置千兆网口
	显卡	集成 intel HD
	WiFi	内置高性能 WiFi 模块 (含蓝牙功能)
	整机技术参数	整机外形尺寸
开口尺寸		<b>402 *251 mm</b>
重量		净重: 3.4KG 毛重 (含配件) : 4.4KG
整机接口		HDMI*1, COM*2 默认 232 协议, USB*4, 网口*1, 音频输入输出*1、DC 电源接口*1、 VGA*1
可升级接口		<b>RS485/422 协议, GPIO, 凤凰端子/航空电源接口, MIC</b>
性能升级		<b>防爆, 防眩光, 防尘防水, 光感头 (根据环境自动调节屏幕亮度), 电磁屏, 4G 模块, GPS, 喇叭</b>
电源 输入		DC 12V/5A
功率		J1800/J1900 最大功耗: 30w i3/i5/i7 最大功耗: 35w
安装方式		卡扣式/ VESA 75*75mm/100*100mm
附件		电源适配器 12V/5A, 105x50x32mm, 线长 1.1 米, ϕ 2.5

	电源线	CCC 标准电源线, 中式, 1.2 米, 黑色
	卡扣	4 个
整机认证	CCC FCC CE ROHS	
环境温度	工作: -10°C-60°C; 存储: -20°C-70°C	
环境湿度	工作: 20%-80%; 存储: 10%-90%	
质保期	3 年	
系统	Win7 (默认) Win8/Win10/Linux/Ubuntu (可选)	

## 四、产品应用范围

### 产品应用广泛

可适用工业控制/多功能终端/广告机/自主售货机/视频监控等行业



工业生产车间



触控机柜



服务控制终端



自动售货机



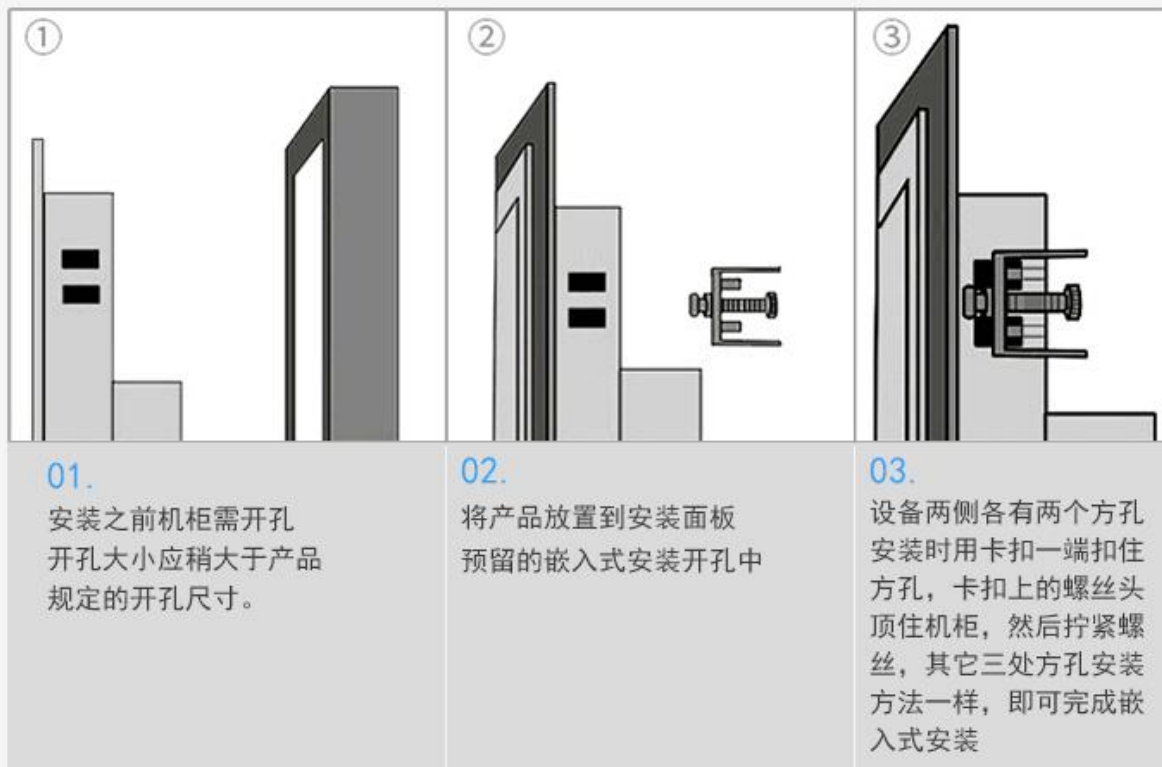
监控设备



快递柜

## 五、安装方式

### 嵌入式安装步骤

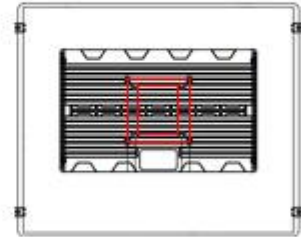


### 壁挂式安装



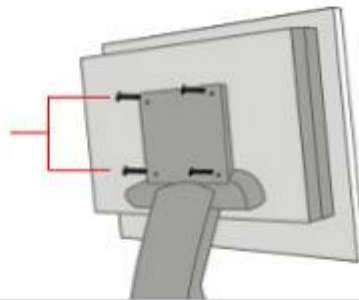
## 外嵌式安装

01. 将桌面支架的螺丝孔位对准机器后盖的螺丝孔位。



02. 对准螺丝孔位后，用螺丝固定四个孔位。

螺丝固定



03. 螺丝固定后，完成安装。



## 六、包装说明

### 产品包装以及配件

五层高强度瓦楞纸+专用海绵，确保运输安全。防压！防震！防潮！

温馨提示：机器取出后放置在平坦的桌面，切记请勿将机器置于地板上，  
请勿将平屏幕与硬物相碰，以免刮花屏幕。



电源适配器



说明书



光盘&保修卡



壁挂板/卡扣  
(二选一)



加厚纸箱



软泡沫防护



双重防护

## 七、产品质保

触控系列产品在出厂前已经经历 48 小时老化测试，如有质量问题（非人为因素导致），质保三年。

## 八、注意事项

本产品借鉴人机工程学安全模块，充分考虑到使用/安装过程中个人的安全因素，请按以下提示正确操作：



- ①正确连接电源，避免短路引起火灾；
- ②安全用电，请勿过载使用电源插座；
- ③产品外壳为金属材质，请勿将电源接触产品外壳，避免工作人员触电；
- ④请将产品置于适当的位置，避免滑落而造成人身伤害。

附：产品出现任何问题，请及时与我们联系。当产品废弃不用时，请遵守当地的法律法规，正确处理电子废弃物。