

15 寸外嵌式电容触摸一体机 技术规格书



备注：标配嵌入式（3MM 铝合金边框），桌面支架/壁挂支架为选购产品

版本号：V4.0

内容如有更改，恕不另行通知

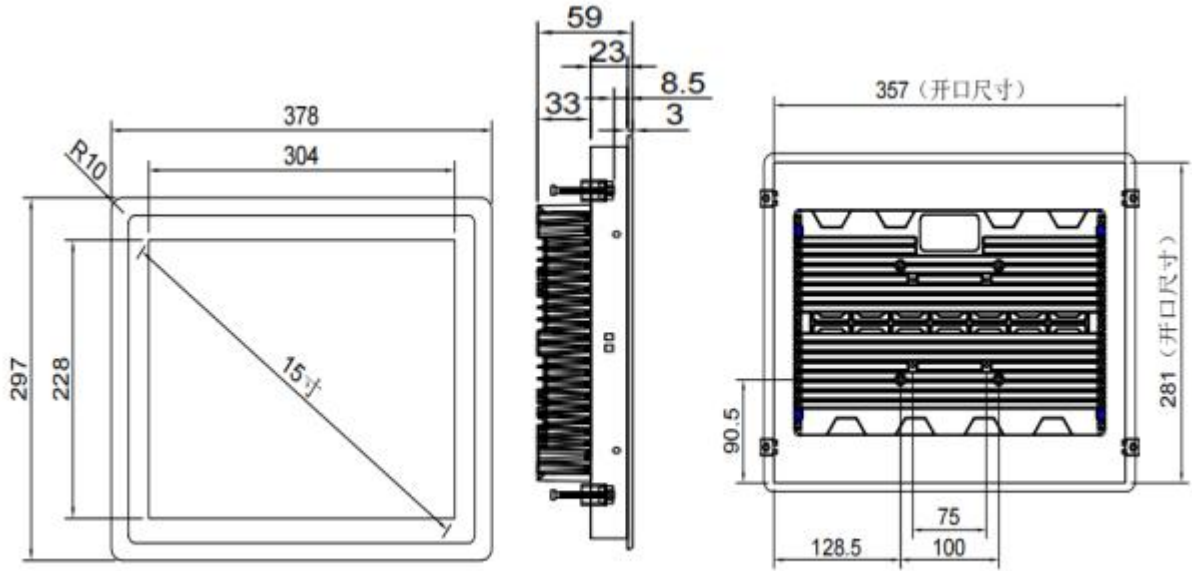
目 录

| | | |
|-----|--------|-----|
| 第一章 | 产品实拍图 | 3 |
| 第二章 | 产品尺寸图 | 4 |
| 第三章 | 规格参数 | 5/6 |
| 第四章 | 产品应用范围 | 6 |
| 第五章 | 安装方式 | 7/8 |
| 第六章 | 包装说明 | 8 |
| 第七章 | 产品质保 | 8 |
| 第八章 | 注意事项 | 9 |

一、产品实拍图

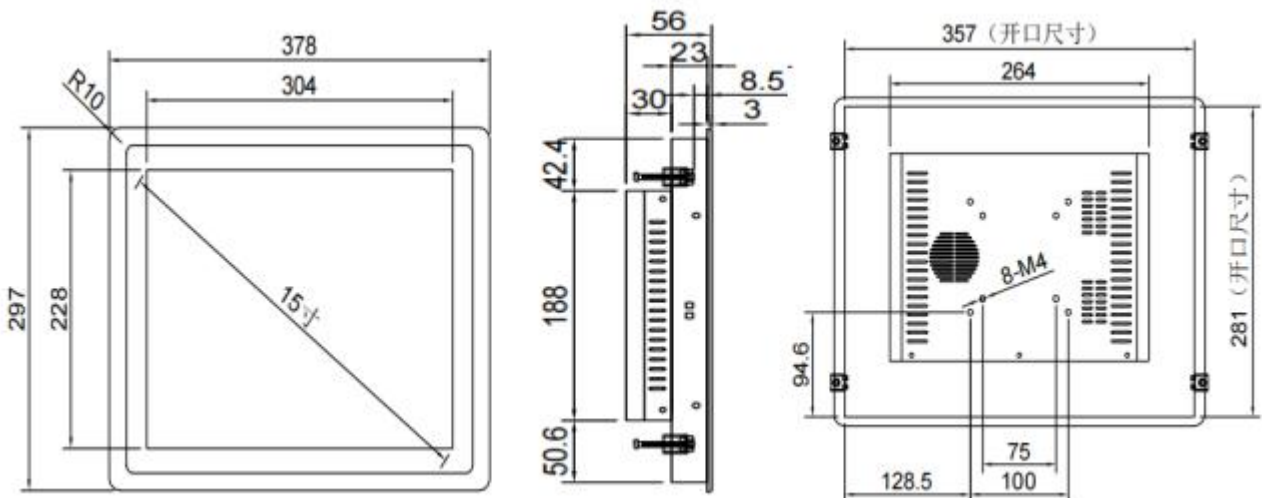


二、产品尺寸图（15寸全封闭防尘触摸一体机）



三、

产品尺寸图（15寸散热款触摸一体机）



三、规格参数

| | | |
|---------|----------|--|
| 液晶屏技术参数 | 显示器尺寸 | 15 英寸 |
| | 显示比例 | 4: 3 |
| | 背光类型 | LED |
| | 像素大小 | 0.297×0.297 mm |
| | 显示区域 | 水平: 304mm 垂直: 228mm |
| | 最佳分辨率 | 1024× 768@ 60 Hz |
| | 响应时间 | 5ms |
| | 颜色 | 16.7 million |
| | 亮度 | 350cd/m2 高亮 (可选) |
| | 对比度(标准值) | 1000:1 |
| | 可视角度 | 80/80/70/70 (Typ.)(CR≥10) 全视角 (可选) |
| 触摸屏技术参数 | 触摸屏类型 | 电容触摸屏 |
| | 盖板玻璃 | 2.4mm |
| | 触摸屏透光率 | 87% |
| | 表面硬度 | 7H |
| | 触摸点数 | 10 |
| | 触摸反应时间 | ≤10 ms |
| | 触摸方法 | 手指 / 电容笔 |
| | 单点触摸寿命 | ≥5000 万次 |
| | 触摸线性度 | < 2% |
| | 单点操作系统 | Windows XP, Linux |
| | 主板技术参数 | 主板 |
| CPU | | 赛扬双核 2.41GHz / 赛扬四核 1.99GHz |
| 内存 | | 默认 2G 4G/8G (可选) |
| 储存 | | 默认 32G 固态 64G/128G(可选) 机械 500G/1T/2T |
| 网口 | | 内置千兆网口 |
| 显卡 | | 集成 intel HD |
| WiFi | | 内置高性能 WiFi 模块 (含蓝牙功能) |
| 整机技术参数 | | 整机外形尺寸 |
| | 开口尺寸 | 357*281 mm |
| | 重量 | 净重: 3.7KG 毛重 (含配件) : 4.8KG |
| | 整机接口 | HDMI*1, COM*2 默认 232 协议, USB*4, 网口*1, 音频输入输出*1、DC 电源接口*1、VGA*1 |
| | 可升级接口 | RS485/422 协议, GPIO, 凤凰端子/航空电源接口, MIC |
| | 性能升级 | 防爆, 防眩光, 防尘防水, 光感头 (根据环境自动调节屏幕亮度), 电磁屏, 4G 模块, GPS, 喇叭 |
| | 电源 输入 | DC 12V/5A |

| | | |
|------|---|-------------------------------------|
| 功率 | J1800/J1900 最大功耗: 30w i3/i5/i7 最大功耗: 35w | |
| 安装方式 | 卡扣式/ VESA 75*75mm/100*100mm | |
| 附件 | 电源适配器 | 12V/5A, 105x50x32mm, 线长 1.1 米, ϕ2.5 |
| | 电源线 | CCC 标准电源线, 中式, 1.2 米, 黑色 |
| | 卡扣 | 4 个 |
| 整机认证 | CCC FCC CE ROHS | |
| 环境温度 | 工作: -10°C-60°C; 存储: -20°C-70°C | |
| 环境湿度 | 工作: 20%-80%; 存储: 10%-90% | |
| 质保期 | 3 年 | |
| 系统 | Win7 (默认) Win8/Win10/Linux/Ubuntu (可选) | |
| 包装尺寸 | 49*35.6*14.1cm | |

四、产品应用范围

产品应用广泛

可适用工业控制/多功能终端/广告机/自主售货机/视频监控等行业



工业生产车间



触控机柜



服务控制终端



自动售货机



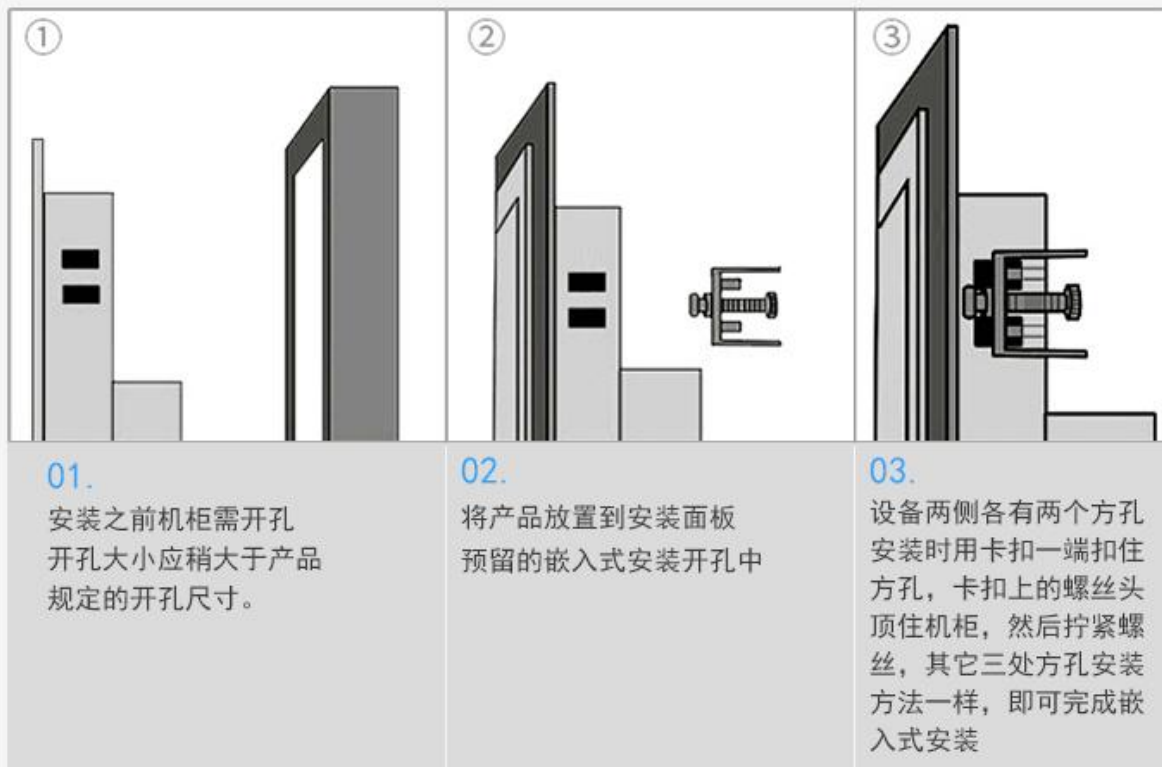
监控设备



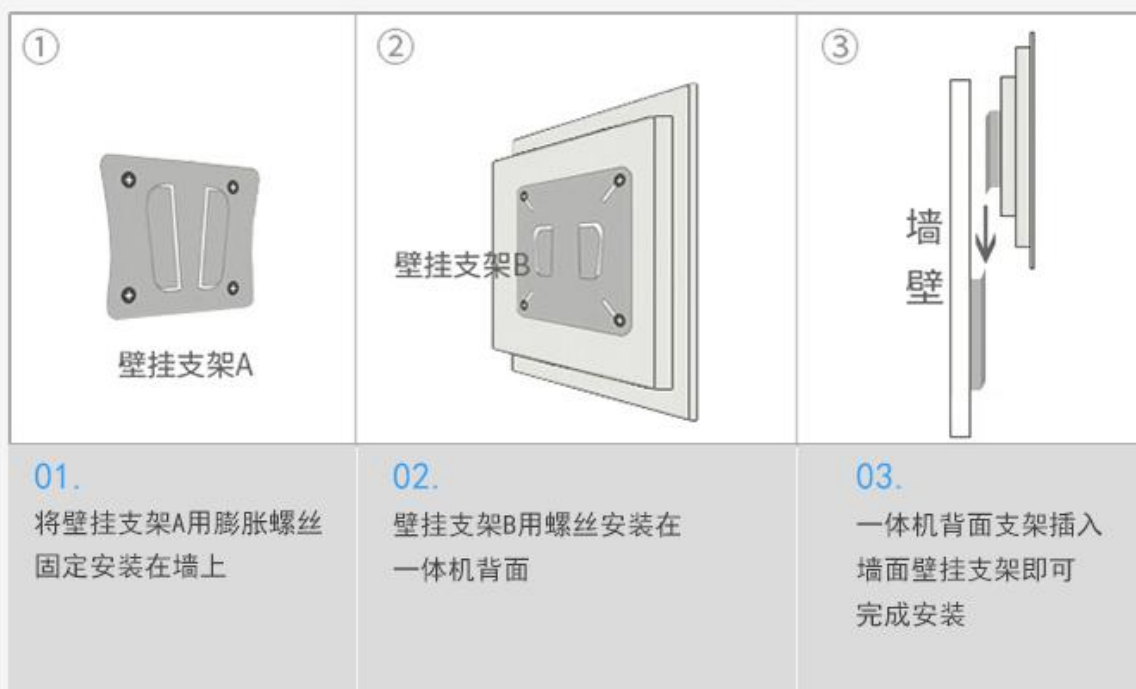
快递柜

五、安装方式

嵌入式安装步骤

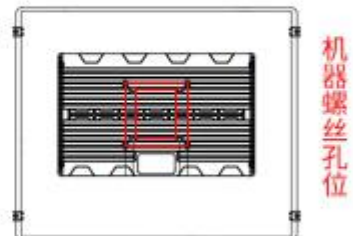


壁挂式安装

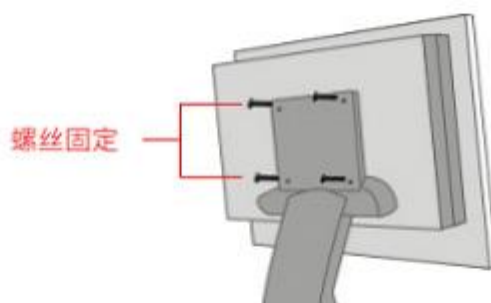


外嵌式安装

01. 将桌面支架的螺丝孔位对准机器后盖的螺丝孔位。



02. 对准螺丝孔位后，用螺丝固定四个孔位。



03. 螺丝固定后，完成安装。



六、包装说明

产品包装以及配件

五层高强度瓦楞纸+专用海绵，确保运输安全。防压！防震！防潮！

温馨提示：机器取出后放置在平坦的桌面，切记请勿将机器置于地板上，
请勿将平屏幕与硬物相碰，以免刮花屏幕。



电源适配器



说明书



光盘&保修卡



壁挂板/卡扣
(二选一)



加厚纸箱



软泡沫防护



双重防护

七、产品质保

触控系列产品在出厂前已经经历 48 小时老化测试，如有质量问题（非人为因素导致），质保三年。

八、注意事项

本产品借鉴人机工程学安全模块，充分考虑到使用/安装过程中个人的安全因素，请按以下提示正确操作：

- ①正确连接电源，避免短路引起火灾；
- ②安全用电，请勿过载使用电源插座；
- ③产品外壳为金属材质，请勿将电源接触产品外壳，避免工作人员触电；
- ④请将产品置于适当的位置，避免滑落而造成人身伤害。

附：产品出现任何问题，请及时与我们联系。当产品废弃不用时，请遵守当地的法律法规，正确处理电子废弃物。