

DEC-3588 工业级双网口 AI 主机规格书

文档修改历史

版本号	修订内容	日期
V1.0	创建	2022-11-11

敬告：本文档版权归内容原创公司所有，并保留一切权力。文档内容如有修改更新，请联系提供方获取最新版本，恕不另行通知。

目 录

第一章 产品概述	3
1.1 适用范围.....	3
1.2 产品概述.....	3
1.3 产品特点.....	3
1.4 操作系统.....	4
1.5 串口定义说明.....	4
1.6 外观及接口示意图.....	4
第二章 产品硬件指标	8
第三章 电源和产品保养	10
3.1 电源适配器	10
3.2 输入特性.....	10
3.3 输出特性.....	10
3.4 盒子输入特性	10
第四章 组装使用注意事项	11
第五章 常见故障排除	12

第一章 产品概述

1.1 适用范围

DEC-3588 属于工控主机，普遍适用于智慧显示终端产品、视频类终端产品、工控领域终端产品，如智慧安防、物联网网关、边缘计算、ARM 计算机等场景。

1.2 产品概述

DEC-3588 采用瑞芯微 RK3588 八核（四核 Cortex-A76+四核 Cortex-A55）处理器，内置独立 NPU，算力最高 6.0 Tops，基于高端 8nm 工艺打造，主频最高 2.4GHz；集成 Mail-G610 MC4 GPU，最高支持 8K 视频解码；集成双千兆以太网、RS232、RS485（可选）、HDMI 输出等接口，支持多款外设扩展，是您在工控项目上的最佳选择。

1.3 产品特点

- ◆ 配置双路千兆以太网口；
- ◆ 最大支持 32GB 内存；
- ◆ 支持 WiFi6 和 BT5.0；
- ◆ 内置独立 NPU，支持 6.0 Tops AI 算力；
- ◆ 丰富的扩展接口，6 路 USB 接口，2 路 RS232 串口（可选 RS485）；
- ◆ 运行 Android 12.0 和 Linux 系统；
- ◆ HDMI 2.1，最高支持 8K 输出；
- ◆ 内置 PCI-E 4G 接口，支持域格、移远等多种 PCI-E 4G 模块；
- ◆ 支持 Android 系统定制，提供系统调用接口 API 参考代码。

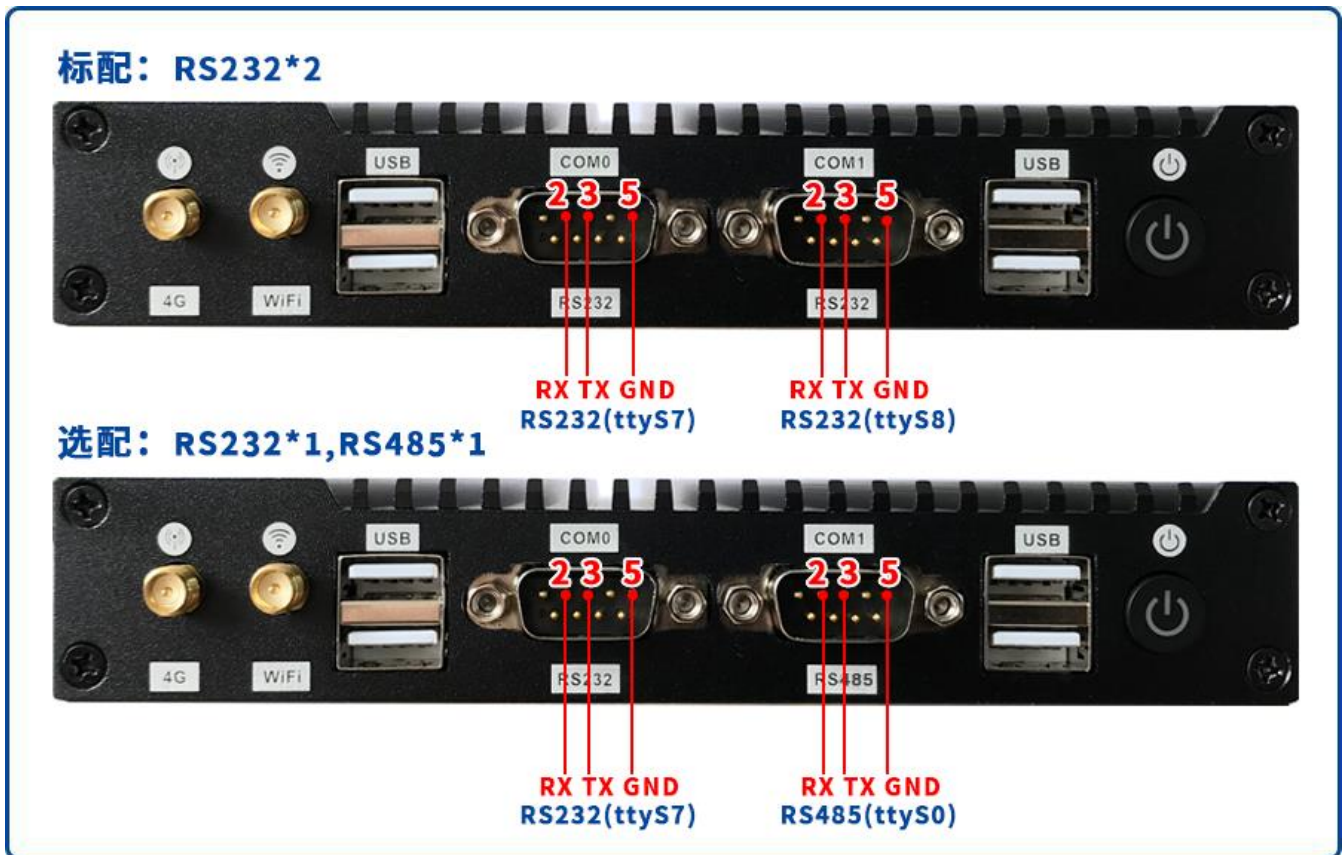
1.4 操作系统

安卓系统：推荐 Android 12.0

Linux 系统（待发布）：可选 Linux Buildroot、Debian 11、Ubuntu-20.04

1.5 串口定义说明

标配为 2 路 RS232，可选配 1 路 RS485，串口详细定义和节点如下图。



1.6 外观及接口示意图

正面:



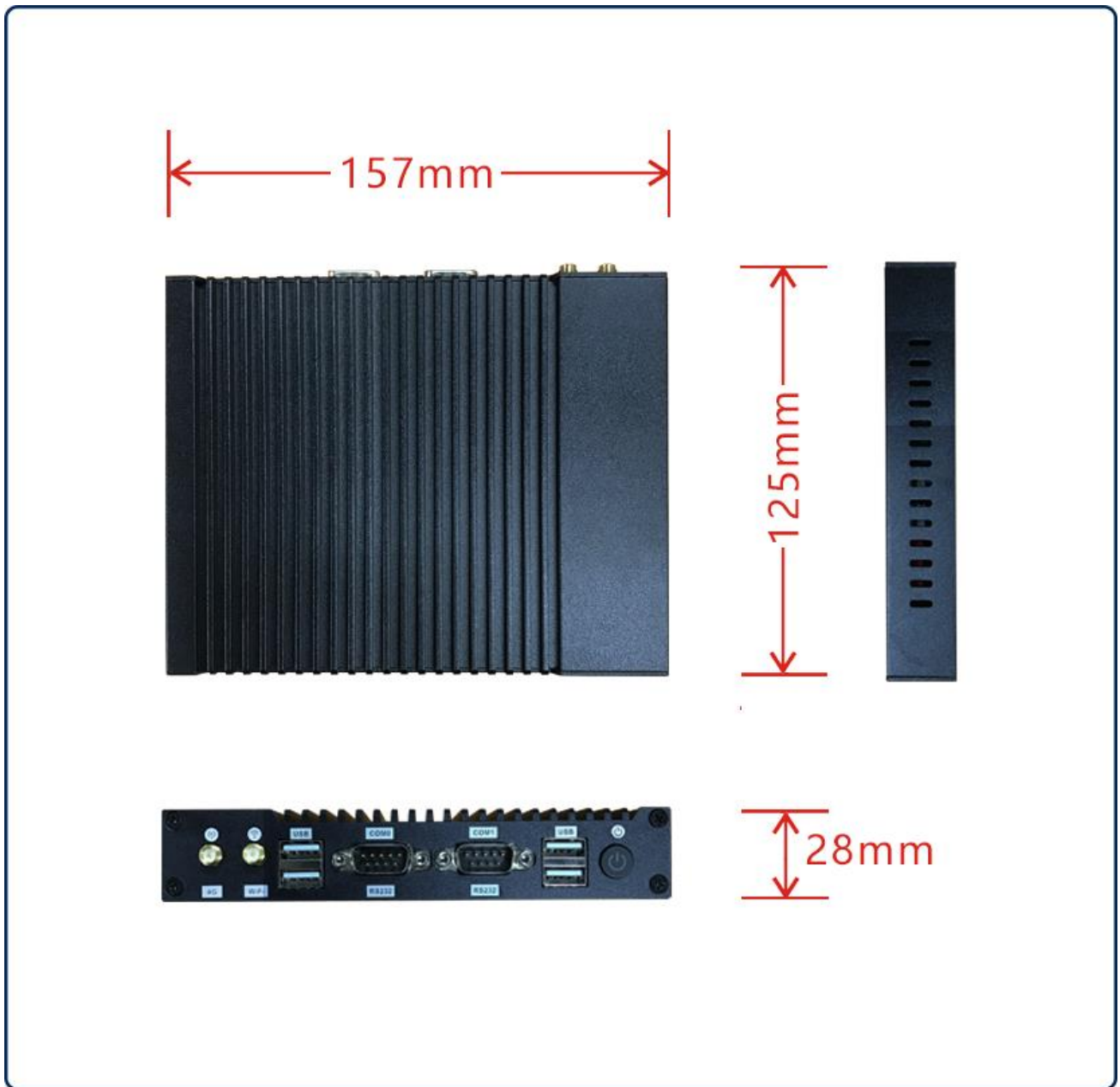
反面:



侧面：

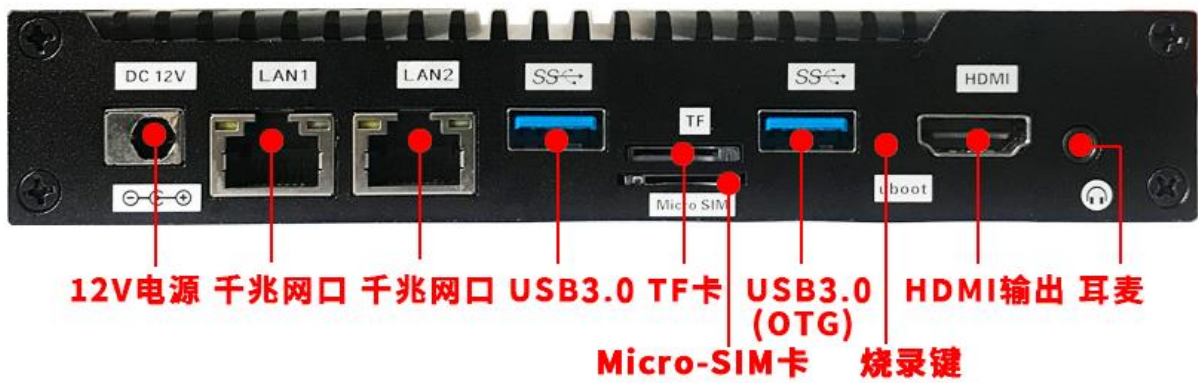


产品尺寸图:



接口注释图:

接口注释 (正面)



接口注释 (背面)



第二章 产品硬件指标

主要硬件指标	
整机尺寸	157*125*28mm
CPU	RK3588, 八核, 主频最高达 2.4GHz
GPU	Mali-G610 MC4
NPU	6 Tops AI 算力, 三核架构
DDR	标配 2GB LPDDR4, 可选 4GB/8GB/16GB/32GB
Flash	标配 16GB, 最高支持 128GB
HDMI 输出	1 个, 最高支持 8K 输出
HDMI 版本	HDMI 2.1
耳机输出	1 路美标 4 段耳麦一体 3.5mm 插座
USB Host	4 个 USB2.0, 2 个 USB3.0
USB OTG	1 路 USB OTG
串口	2 个 RS232 串口 (可选 RS485)
以太网	2 个, 10/100/1000M 自适应以太网
WiFi 频率	2.4G/5G 双频
WiFi, BT	WiFi6, BT5.0
4G 天线	1 根 (选配)
WiFi 天线	1 根
TF 卡	最高支持 128GB
带灯开关	重启
烧录键	固件升级
4G 通信	内置 PCI-E 4G 接口
SIM 座	1 路 Micro-SIM 卡座
RTC 实时时钟	支持
定时开关机	支持
系统升级	支持本地 USB 升级
相对湿度	0%~95% (不结露)
工作温度	-20°C~70°C
电源	9V~15V 宽压直流

第三章 电源和产品保养

3.1 电源适配器

为了您的人身安全和本产品的正常使用，请务必确认您所提供的交流电源能否满足在本产品电源适配器背部标示的输入信息；请使用三芯电源插座和具有可靠的接地端子。建议使用本机原装电源适配器，特殊情况下无法使用原装电源时，务必使用相同规格电源适配器。

3.2 输入特性

输入电压范围：从 90Vac-264Vac，单向输入。

	最小	额定值	最大
输入电压	90Vac	100Vac-240Vac	264Vac
输入频率	47Hz	60Hz/50Hz	63Hz

3.3 输出特性

静态输出特性<输出&纹波+噪声>

Output Rating	额定负载		输出电压范围	纹波与噪声	备注
	Min.	Max.			
+12.0V	0A	2A	+/-5%	50mVp-p	

3.4 盒子输入特性

Input Rating	额定负载		输出电压范围	纹波与噪声	备注
	Min.	Max.			
+12.0V	0A	2A	+/-15%	50mVp-p	

第四章 组装使用注意事项

请仔细阅读本指南使用说明和安全事项，并在使用过程中严格执行。这将有助于防止损坏设备主机，延长使用寿命，保证您正常的使用和设备维护，确保你的人身安全。

- 一， 请首先读懂随机附带的相关文件，如含有夹页，请务必先行阅读。
- 二， 遵循本产品上所有的安全警告和标志。
- 三， 请使用原装的电源适配器或只能按照本产品注明的电源类型适用本产品。
- 四， 在雷雨天气，请不要插拔网线，电源线等可能会与外界连接的导体。
- 五， 清洁本产品之前请拔掉电源，请勿使用液体，喷雾剂或湿抹布进行清洁。
- 六， 请不要私自拆机，不要尝试自行维修本产品，请由授权的专业人士进行此项工作。
- 七， 不要将本品放在靠近热源的地方。
- 八， 注意防潮，切勿将水或其他液体泼洒到本品上，如出现以下情况，请立即拔掉主机电源。以下特殊情况需请专业维修人员维修。
 - a. 电源线或插头损坏。
 - b. 本产品内溅入了导电液体。
 - c. 产品跌落或产品外壳严重损坏。
 - d. 产品出现不明错误或是明显性能变化，经过故障指引仍无法排除。

第五章 常见故障排除

DEC-3588 出厂前都经过严格的测试，产品经久耐用，使用中遇到的问题可能是您使用过程中碰到的设置和操作造成。或者是遇到一些设备兼容性问题。本常见故障排除信息有助于您及时解决一些简单的操作问题，或是识别需要维修故障的原因。

1	开机后主机没有反应	请确认主机和显示器供电正常，主机适配器是否通电。
2	主机无故自动关机	请检查电源是否断电，电源适配器是否松脱。
3	主机无故自动重启	请检查是否烧录键拨在了靠近板外一侧（正常应靠近板内）。
4	播放视频时显示图像但无声音	检查音频输出设置是否相匹配（Codec/HDMI），是否静音。
5	网络无法连接	检查网络连接或路由器是否正常，网络参数设置是否正常。
6	外置 USB 设备无法识别	检查外置设备是否插在了 OTG 口，同时“设置”->“USB”中勾选了“连接到设备”状态。
注： 1) 若主机不慎进水或渗入导电液体，请立即切断电源，用纸巾将液体擦干，切勿用热吹风机吹。情况极为严重的，建议立即与售后联系进行咨询或送检维修。 2) 若主机不慎滑落造成外壳变形损坏，主板损坏，请立即与售后联系维修处理。		