

# 安卓一体机

## 19 宽内嵌式安卓触摸一体机 技术规格书



备注：标配内嵌式，桌面支架/壁挂支架为选购产品

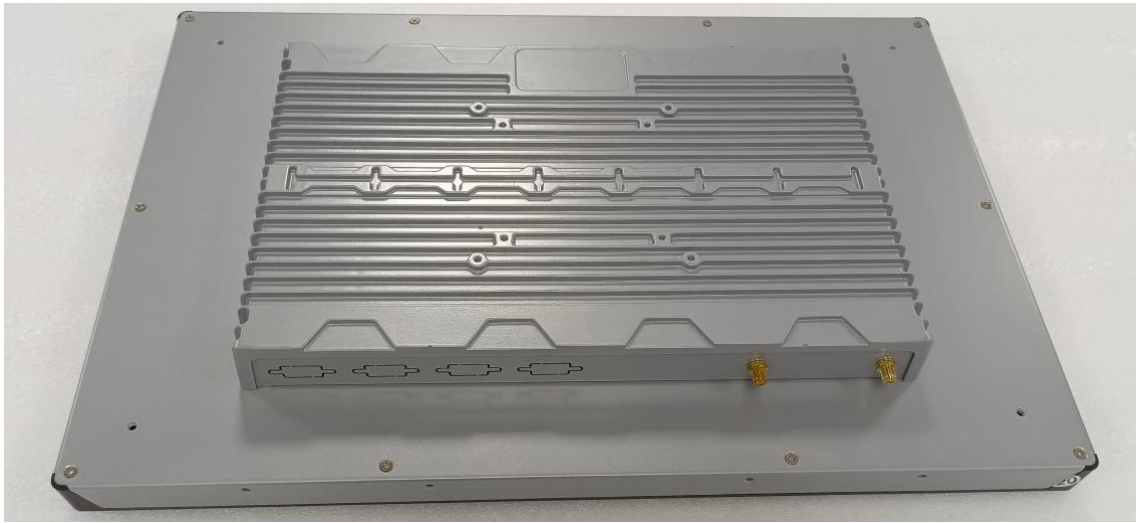
版本号：V4.0

内容如有更改，恕不另行通知

## 目 录

|     |        |       |     |
|-----|--------|-------|-----|
| 第一章 | 产品实拍图  | ————— | 3   |
| 第二章 | 产品尺寸图  | ————— | 4   |
| 第三章 | 规格参数   | ————— | 5/6 |
| 第四章 | 安装方式   | ————— | 7   |
| 第五章 | 产品应用范围 | ————— | 8   |
| 第六章 | 包装说明   | ————— | 9   |
| 第七章 | 产品质保   | ————— | 9   |
| 第八章 | 注意事项   | ————— | 9   |

### 一、产品实拍图



附件提供:



适配器



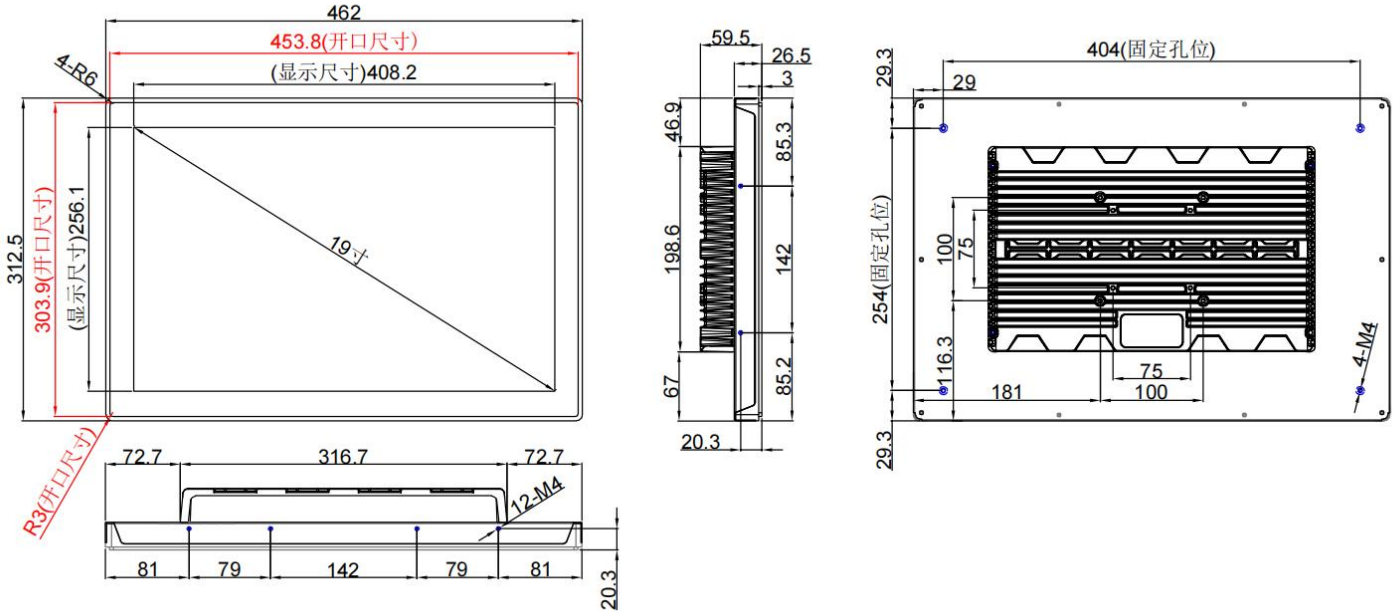
电源线  
(中式、欧式、美式等)



侧边安装支架  
(可选)

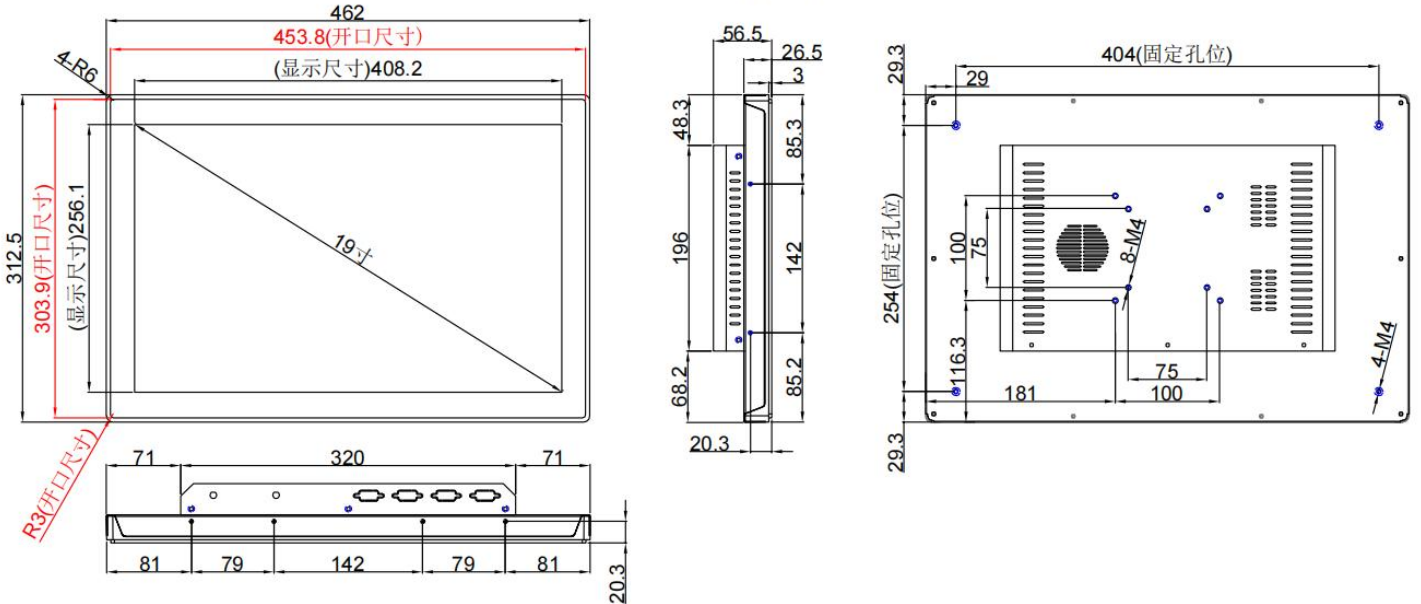
## 二、产品尺寸图（19寸宽全封闭防尘安卓一体机）

19寸宽屏内嵌式（全封闭）



## 产品尺寸图（19寸散热款安卓一体机）

19寸宽屏内嵌式（散热款）



### 三、规格参数

|         |          |   |
|---------|----------|---|
| 液晶屏技术参数 | 显示器尺寸    | 19 宽英寸  |
|         | 显示比例     | 16 : 10   |
|         | 背光类型     | LED   |
|         | 像素大小     | 0.2835×0.2835 mm  |
|         | 显示区域     | 水平: 408.2mm 垂直: 255.1mm   |
|         | 最佳分辨率    | 1440 × 900@ 60 Hz   |
|         | 响应时间     | 5ms   |
|         | 颜色       | 16.7 million  |
|         | 亮度       | 250 cd/m2 <b>高亮 (可选)</b>  |
|         | 对比度(标准值) | 1000:1  |
|         | 可视角度     | 85/85/80/80 (Typ.)(CR≥10)   |
| 触摸屏技术参数 | 触摸屏类型    | 电容触摸屏   |
|         | 盖板玻璃     | 2.4mm   |
|         | 触摸屏透光率   | 87%   |
|         | 表面硬度     | 7H  |
|         | 触摸点数     | 10  |
|         | 触摸反应时间   | ≤10 ms  |
|         | 触摸方法     | 手指 / 电容笔  |
|         | 单点触摸寿命   | ≥5000 万次  |
|         | 触摸线性度    | < 2%  |
|         | 单点操作系统   | Windows XP, Linux   |
|         | 多点操作系统   | Windows7/8/10, Android  |
| 主板技术参数  | CPU      | RK3288 Cortek-A17 四核 1.8GHz 默认 <b>RK3399 Cortex-A72 双核+Cortex-A53 四核 1.8GHz (可选)</b>        |
|         | 内存       | 默认 2G <b>4G/8G (可选)</b>   |
|         | 储存       | 默认 16G <b>32G/64G/128G(可选)</b>  |
|         | 网口       | 自适应以太网 RJ45 百兆 /千兆网口  |
|         | 蓝牙功能     | 支持 V2.1+EDR/BT v3.0/BT v3.0+HS/BT v4.0  |
|         | WiFi     | 内置高性能 WiFi 模块, 支持 IEEE 802.11 b/g/n   |
|         | GPIO     | 8 路 GPIO 信号, 可扩展 GPIO 按键和/或 3.3V 输入/输出  |
|         | 解码分辨率    | HDMI 支持 4K 输出   |
| 整机技术参数  | 整机外形尺寸   | 全封闭 462 ×312.5 ×59.5 mm/散热款 462 ×312.5 ×56.5 mm   |
|         | 开口尺寸     | <b>453.8 ×303.9 mm</b>  |
|         | 重量       | 单机净重: 4.8kg 一台包装重量: 5.8kg   |
|         | 整机接口     | HDMI*1, COM*2 默认 232 协议, USB*2, 网口*1, 音频输出*1、 DC 电源接口*1、 TF 卡*1、 SIM 卡*1、 金属开关*1、 WiFi 接头*1 |
|         | 可升级接口    | <b>RS485/422 协议, GPIO, 凤凰端子/航空电源接口, MiniPCI-E, MIC</b>                                      |
|         | 性能升级     | <b>防爆, 防眩光, 防尘防水, 光感头 (根据环境自动调节屏幕亮度), 电磁屏</b>   |
|         | 电源 输入    | DC 12V/3A   |
|         | 功率       | 28w   |
|         | 安装方式     | 侧边安装支架 / VESA 75mm&100mm  |

|  |      |                                |   |
|--|------|--------------------------------|---|
|  | 附件   | 电源适配器                          | 12V/3.0A, 105x50x32mm, 线长 1.1 米, $\phi$ 2.0 |
|  |      | 电源线                            | CCC 标准电源线, 中式, 1.5 米, 黑色                    |
|  | 整机认证 | CCC FCC CE ROHS                |   |
|  | 环境温度 | 工作: -10°C-60°C; 存储: -20°C-70°C | 宽温 (可选)                                     |
|  | 环境湿度 | 工作: 20%-80%; 存储: 10%-90%       |   |
|  | 质保期  | 3 年                            |   |
|  | 系统   | Android 7.1 (默认)               | 6.0 / 8.1 (可选)                              |

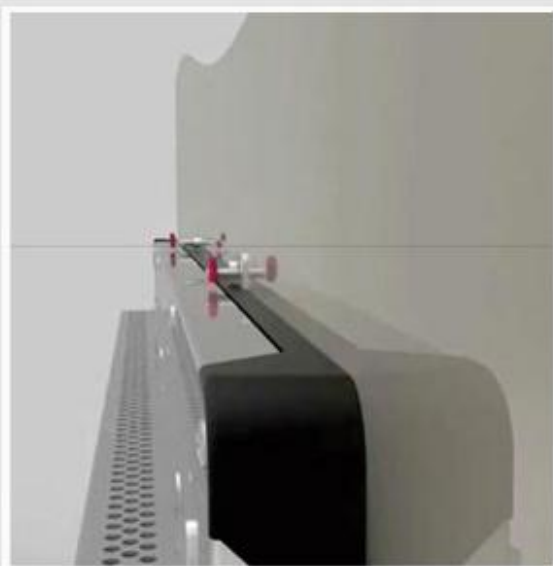
## 四、安装方式



① 安装边条



② 开口内嵌安装



③ 螺丝安装固定



④ 安装完成

## 五、产品应用范围



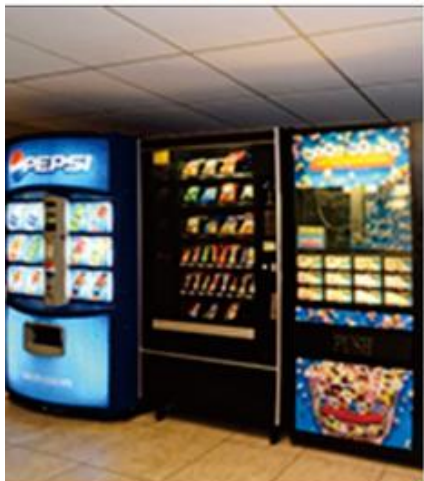
自助终端



医疗设备



快递柜



自助售货机



银行设备



工业设备



## 六、包装说明

纸箱尺寸：53\*43.1\*14.1cm

指定型

- ① 定制化硬纸板外箱
- ② 定制化珍珠棉内卡

每箱放置一台

（请勿将箱体置于潮湿的环境中，轻拿轻放）



## 七、产品质保

触控系列产品在出厂前已经经历 48 小时老化测试，如有质量问题（非人为因素导致），质保三年。

## 八、注意事项

本产品借鉴人机工程学安全模块，充分考虑到使用/安装过程中个人的安全因素，请按以下提示正确操作：

- ①正确连接电源，避免短路引起火灾；
- ②安全用电，请勿过载使用电源插座；
- ③产品外壳为金属材质，请勿将电源接触产品外壳，避免工作人员触电；
- ④请将产品置于适当的位置，避免滑落而造成人身伤害。

附：产品出现任何问题，请及时与我们联系。当产品废弃不用时，请遵守当地的法律法规，正确处理电子废弃物。