

安卓一体机

21.5 寸内嵌式安卓触摸一体机 技术规格书



备注：标配内嵌式，桌面支架/壁挂支架为选购产品

版本号：V4.0

内容如有更改，恕不另行通知

目 录

第一章	产品实拍图	—————	3
第二章	产品尺寸图	—————	4
第三章	规格参数	—————	5/6
第四章	安装方式	—————	7
第五章	产品应用范围	—————	8
第六章	包装说明	—————	9
第七章	产品质保	—————	9
第八章	注意事项	—————	9

一、产品实拍图



附件提供:



适配器



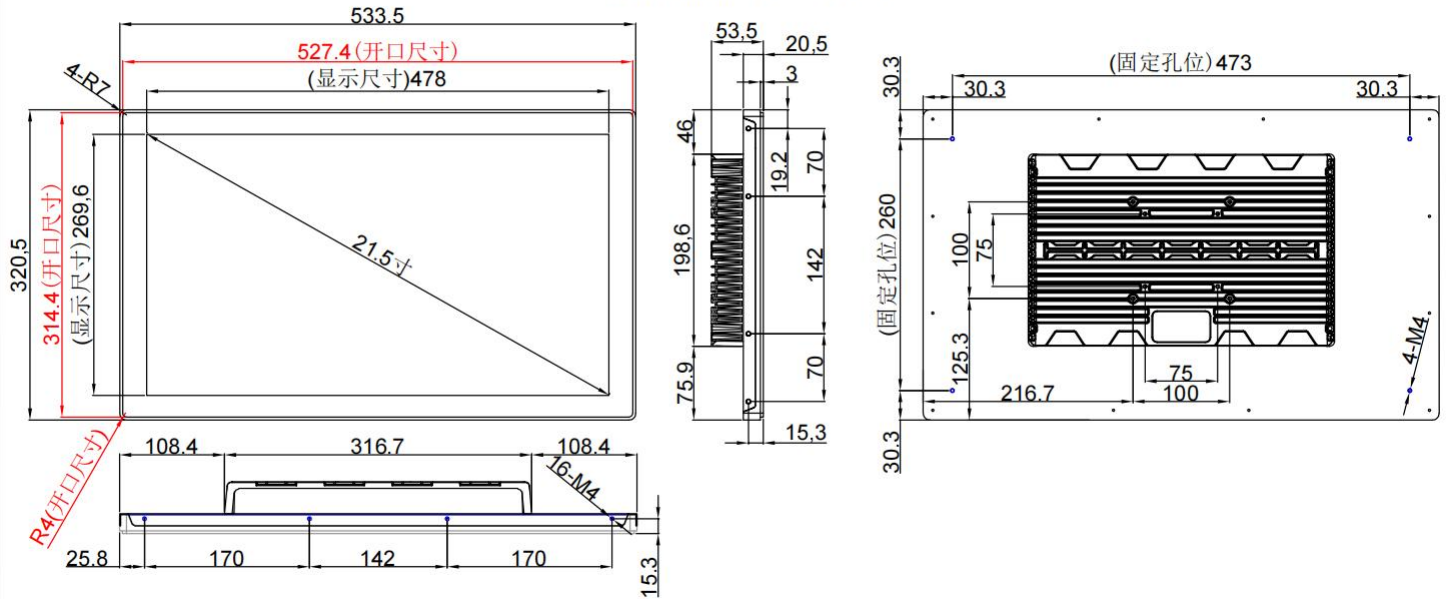
电源线
(中式、欧式、美式等)



侧边安装支架
(可选)

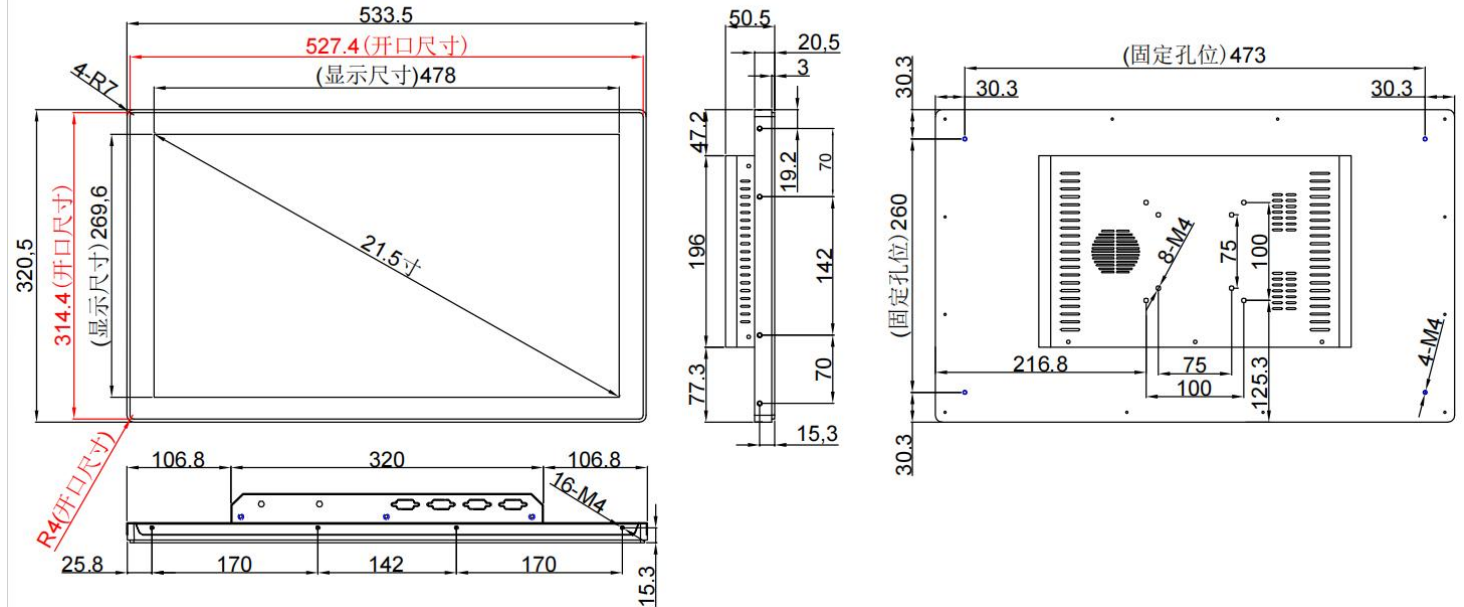
二、产品尺寸图（21.5寸全封闭防尘安卓一体机）

21.5寸内嵌式（全封闭）



产品尺寸图（21.5寸散热款安卓一体机）

21.5寸内嵌式（散热款）



三、规格参数

液晶屏技术参数	显示器尺寸	21.5 英寸	
	显示比例	16 : 9	
	背光类型	LED	
	像素大小	0.24825×0.24825 mm	
	显示区域	水平: 478mm 垂直: 269.6mm	
	最佳分辨率	1920 × 1080@ 60 Hz	
	响应时间	5ms	
	颜色	16.7 million	
	亮度	250 cd/m2 高亮 (可选)	
	对比度(标准值)	1000:1	
	可视角度 (CR > 10)	89/89/89/89 (Typ.)(CR≥10)	
	触摸屏技术参数	触摸屏类型	电容触摸屏
盖板玻璃		2.4mm	
触摸屏透光率		87%	
表面硬度		7H	
触摸点数		10	
触摸反应时间		≤10 ms	
触摸方法		手指 / 电容笔	
单点触摸寿命		≥5000 万次	
触摸线性度		< 2%	
单点操作系统		Windows XP, Linux	
多点操作系统		Windows7/8/10, Android	
主板技术参数		CPU	RK3288 Cortek-A17 四核 1.8GHz 默认 RK3399 Cortex-A72 双核+Cortex-A53 四核 1.8GHz (可选)
	内存	默认 2G 4G/8G (可选)	
	储存	默认 16G 32G/64G/128G(可选)	
	网口	自适应以太网 RJ45 百兆 / 千兆网口	
	蓝牙功能	支持 V2.1+EDR/BT v3.0/BT v3.0+HS/BT v4.0	
	WiFi	内置高性能 WiFi 模块, 支持 IEEE 802.11 b/g/n	
	GPIO	8 路 GPIO 信号, 可扩展 GPIO 按键和/或 3.3V 输入/输出	
	解码分辨率	HDMI 支持 4K 输出	
	整机技术参数	整机外形尺寸	全封闭 533.5 ×320.5 ×53.5 mm/散热款 533.5 ×320.5 ×53.5 mm
		开口尺寸	527.4 ×314.4 mm
重量		净重: 5.3KG 一台包装重量 (加配件) : 6.5KG	
整机接口		HDMI*1, COM*2 默认 232 协议, USB*2, 网口*1, 音频输出*1、 DC 电源接口*1、 TF 卡*1、 SIM 卡*1、金属开关*1、 WiFi 接头*1	
可升级接口		RS485/422 协议, GPIO, 凤凰端子/航空电源接口, MiniPCI-E, MIC	
性能升级		防爆, 防眩光, 防尘防水, 光感头 (根据环境自动调节屏幕亮度), 电磁屏	
电源 输入		DC 12V/3A	
功率		28w	
安装方式		侧边安装支架 / VESA 75mm&100mm	

	附件	电源适配器 电源线	12V/3.0A, 105x50x32mm, 线长 1.1 米, ϕ 2.0 CCC 标准电源线, 中式, 1.5 米, 黑色
	整机认证	CCC FCC CE ROHS	
	环境温度	工作: -10°C-60°C; 存储: -20°C-70°C	宽温 (可选)
	环境湿度	工作: 20%-80%; 存储: 10%-90%	
	质保期	3 年	
	系统	Android 7.1 (默认)	6.0 / 8.1 (可选)

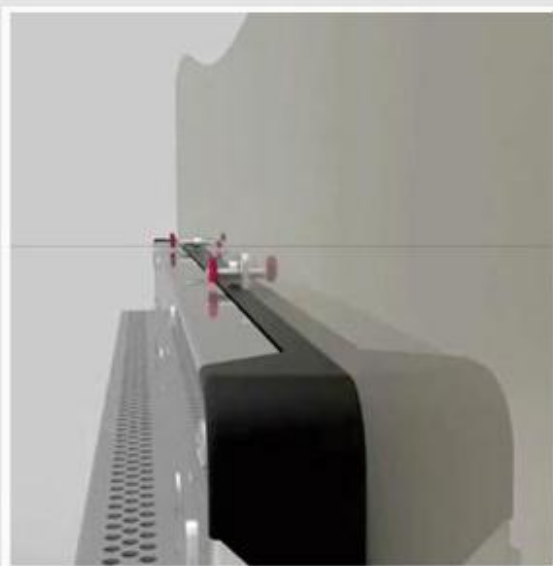
四、安装方式



① 安装边条



② 开口内嵌安装



③ 螺丝安装固定



④ 安装完成

五、产品应用范围



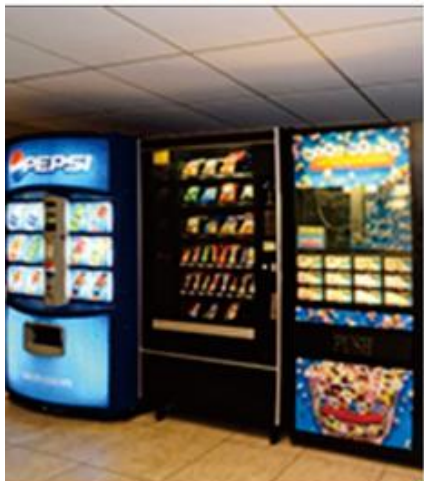
自助终端



医疗设备



快递柜



自助售货机



银行设备



工业设备

六、包装说明

纸箱尺寸：63*43.1*14.1cm

指定型

- ① 定制化硬纸板外箱
- ② 定制化珍珠棉内卡

每箱放置一台

（请勿将箱体置于潮湿的环境中，轻拿轻放）



七、产品质保

触控系列产品在出厂前已经经历 48 小时老化测试，如有质量问题（非人为因素导致），质保三年。

八、注意事项

本产品借鉴人机工程学安全模块，充分考虑到使用/安装过程中个人的安全因素，请按以下提示正确操作：

- ①正确连接电源，避免短路引起火灾；
- ②安全用电，请勿过载使用电源插座；
- ③产品外壳为金属材质，请勿将电源接触产品外壳，避免工作人员触电；
- ④请将产品置于适当的位置，避免滑落而造成人身伤害。

附：产品出现任何问题，请及时与我们联系。当产品废弃不用时，请遵守当地的法律法规，正确处理电子废弃物。