

触摸显示器

12.1 寸内嵌式电容触摸显示器 技术规格书



备注：标配内嵌式，桌面支架/壁挂支架为选购产品

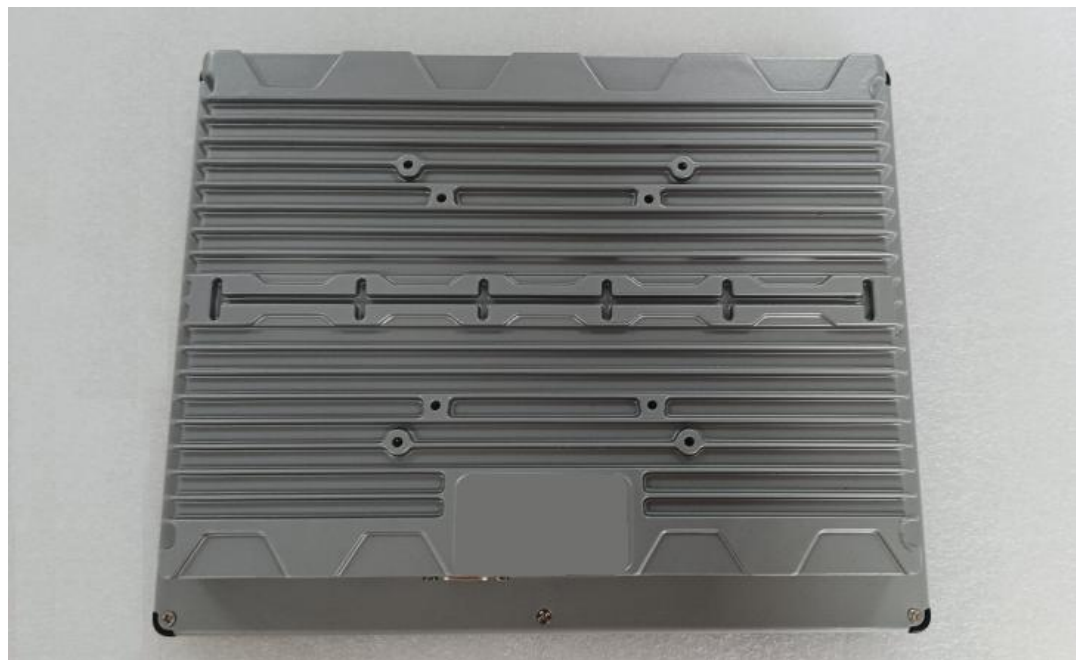
版本号：V4.0

内容如有更改，恕不另行通知

目 录

第一章	产品实拍图	—————	3
第二章	产品尺寸图	—————	5
第三章	规格参数	—————	6
第四章	安装方式	—————	7
第五章	产品应用范围	—————	8
第六章	包装说明	—————	9
第七章	产品质保	—————	9
第八章	注意事项	—————	9

一、产品实拍图



附件提供:



适配器



电源线
(中式、欧式、美式等)



VGA线
(可配DVI或HDMI)



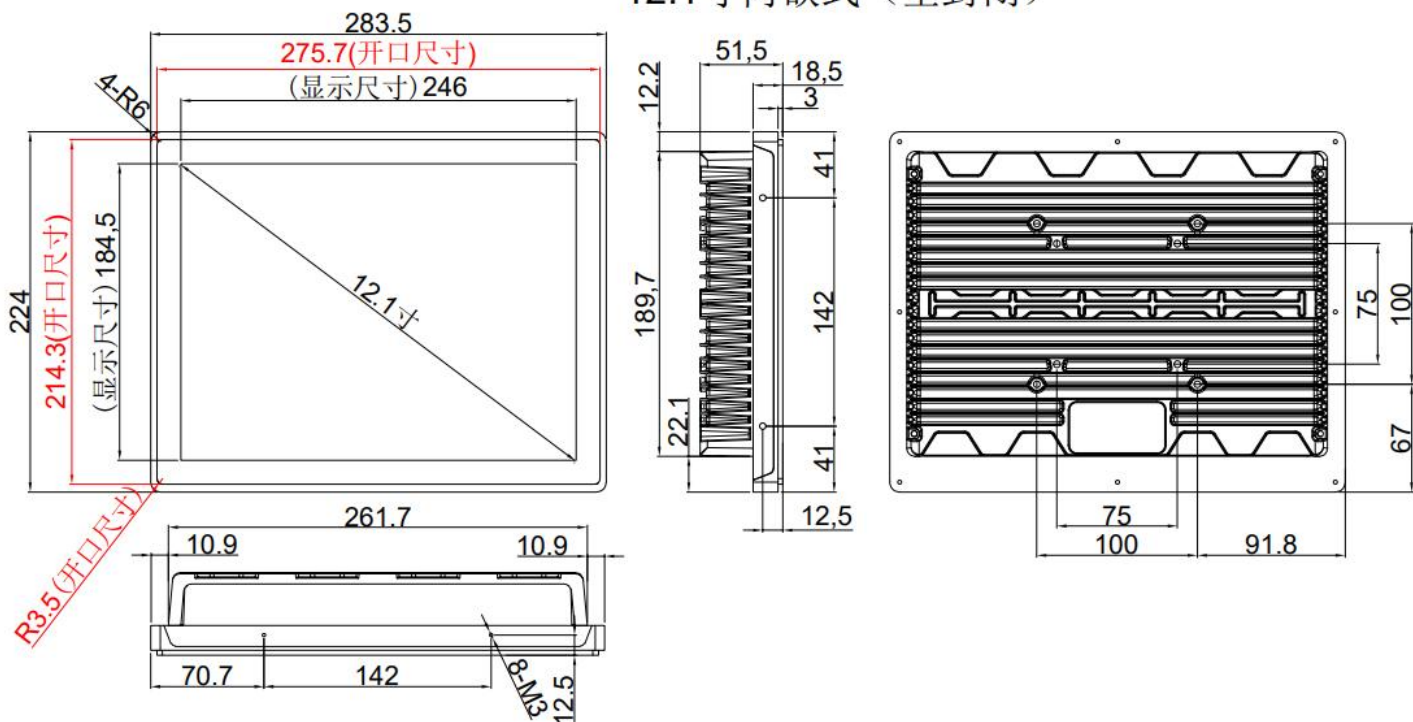
USB线



侧边安装支架
(可选)

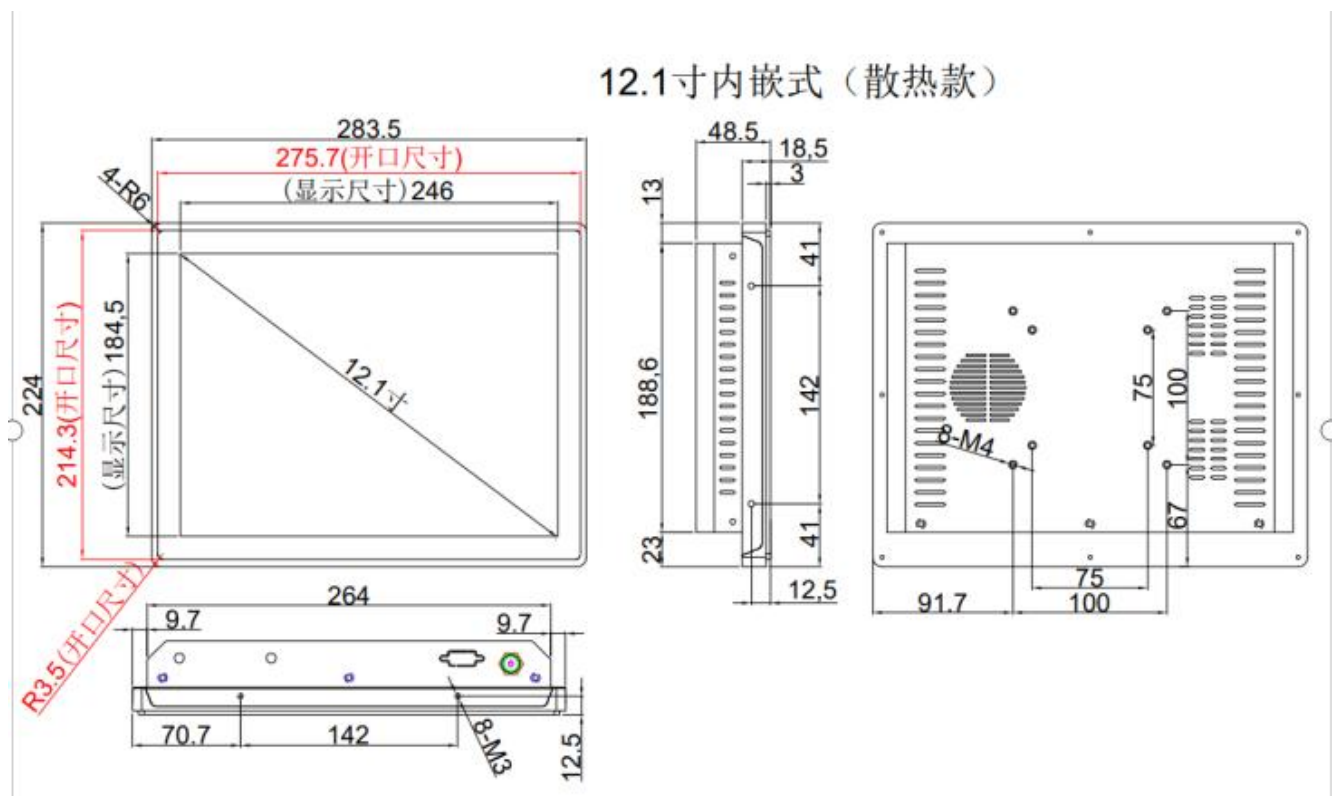
二 产品尺寸图（12.1寸全封闭防尘显示器）

12.1寸内嵌式（全封闭）



产品尺寸图（12.1寸散热款显示器）

12.1寸内嵌式（散热款）



三、规格参数

液晶屏技术参数	显示器尺寸	12.1 英寸	
	显示比例	4: 3	
	背光类型	LED	
	像素大小	0.3075×0.3075 mm / 高分 0.240×0.240 mm	
	显示区域	水平: 246mm 垂直: 184.5mm	
	最佳分辨率	高分 1024*768 @ 60 Hz	
	响应时间	5ms	
	颜色	16.7 million	
	亮度	350cd/m2 高亮 (可选)	
	对比度(标准值)	1000:1	
	可视角度	80/80/60/80 (Typ.)(CR≥10) 全视角 (可选)	
触摸屏技术参数	触摸屏类型	电容触摸屏	
	盖板玻璃	2.4mm	
	触摸屏透光率	87%	
	表面硬度	7H	
	触摸点数	10	
	触摸反应时间	≤10 ms	
	触摸方法	手指 / 电容笔	
	单点触摸寿命	≥5000 万次	
	触摸线性度	< 2%	
	单点操作系统	Windows XP, Linux	
	多点操作系统	Windows7/8/10, Android	
	整机技术参数	整机外形尺寸	全封闭 283.5 ×224 ×51.5 mm/散热款 283.5 ×224 ×48.2mm
		开口尺寸	275.7 ×214.3 mm
重量		净重: 2.6KG 一台包装重量 (加配件) : 3.6KG	
视频输入格式		RGB 模拟信号 / 数字信号	
整机输入接口		VGA+HDMI / DC12V / USB2.0	
OSD 控制面板 选配附件		开关、菜单、向上、自动、向下	
电源 输入		DC 12V/3A	
功率		最大功耗: 8w; 待机功耗: 3w; 关机功耗: 2w	
安装方式		侧边安装支架 / VESA 75mm&100mm	
附件		信号线 VGA D-SUB 15pin, 公对公, 1.5 米	
(根据客户需要选配)		USB 线 A 公对 B 公, 1.8 米	
		适配器 12V/3.0A, 105mmx50mmx32mm, 线长 1.1 米, ϕ 2.0, 黑色	
		电源线 CCC 标准电源线, 中式, 1.8 米, 黑色	
整机认证		3C CE FCC ROHS	
环境温度		工作: -30°C-75°C; 存储: -30°C-80°C	
环境湿度		工作: 20%-80%; 存储: 10%-90%	

操作海拔高度

< 3000 米

质保期

3 年

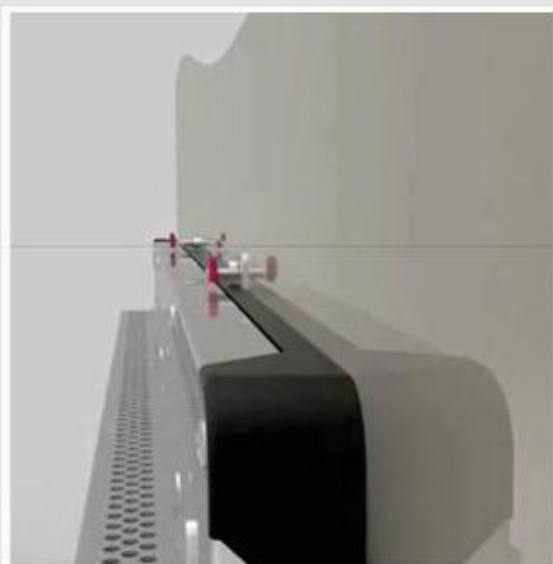
四、安装方式



① 安装边条



② 开口内嵌安装



③ 螺丝安装固定



④ 安装完成

五、产品应用范围



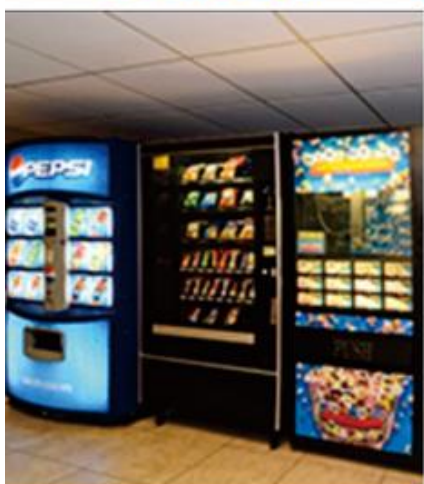
自助终端



医疗设备



快递柜



自助售货机



银行设备



工业设备

六、包装说明

纸箱尺寸：38.5*31.6*14.1cm

指定型

- ① 定制化硬纸板外箱
- ② 定制化珍珠棉内卡

每箱放置一台

（请勿将箱体置于潮湿的环境中，轻拿轻放）



七、产品质保

触控系列产品在出厂前已经经历 48 小时老化测试，如有质量问题（非人为因素导致），质保三年。

八、注意事项

本产品借鉴人机工程学安全模块，充分考虑到使用/安装过程中个人的安全因素，请按以下提示正确操作：

- ①正确连接电源，避免短路引起火灾；
- ②安全用电，请勿过载使用电源插座；
- ③产品外壳为金属材质，请勿将电源接触产品外壳，避免工作人员触电；
- ④请将产品置于适当的位置，避免滑落而造成人身伤害。

附：产品出现任何问题，请及时与我们联系。当产品废弃不用时，请遵守当地的法律法规，正确处理电子废弃物。