

# 触摸显示器

## 17 寸内嵌式电容触摸显示器 技术规格书



备注：标配内嵌式，桌面支架/壁挂支架为选购产品

版本号：V4.0

内容如有更改，恕不另行通知

# 目 录

第一章	产品实拍图	—————	3
第二章	产品尺寸图	—————	4
第三章	规格参数	—————	5
第四章	安装方式	—————	6
第五章	产品应用范围	—————	7
第六章	包装说明	—————	8
第七章	产品质保	—————	8
第八章	注意事项	—————	8

## 一、产品实拍图



附件提供:



适配器



电源线  
(中式、欧式、美式等)



VGA线  
(可配DVI或HDMI)



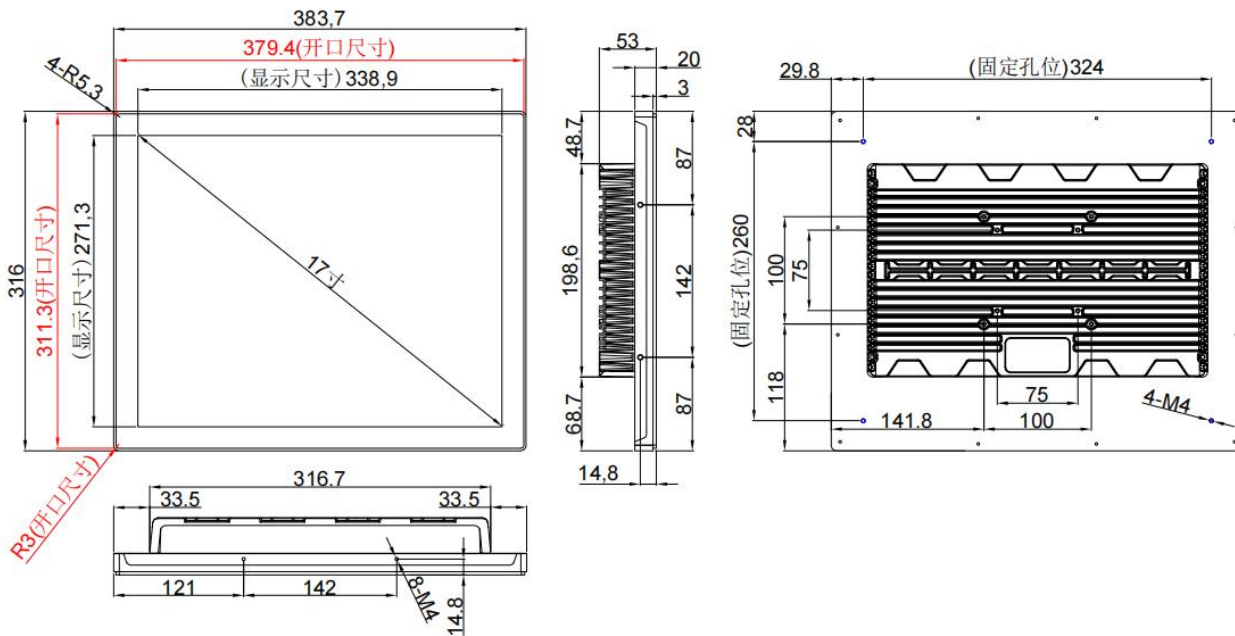
USB线



侧边安装支架  
(可选)

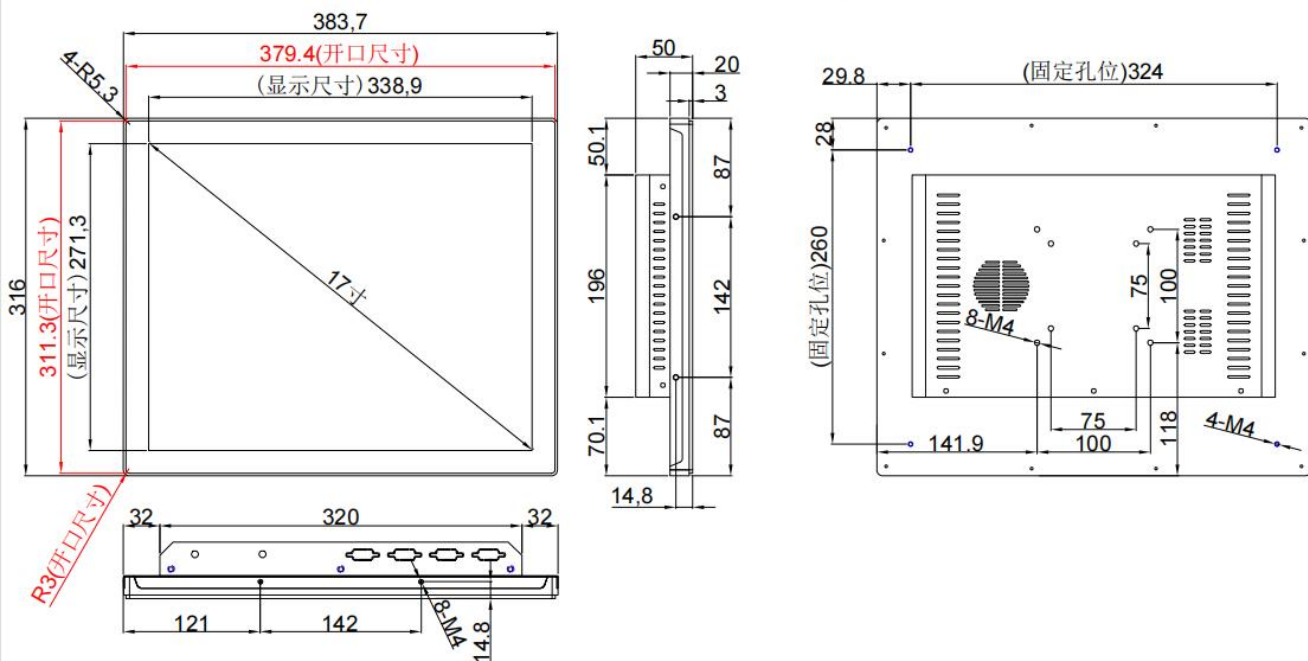
## 二、产品尺寸图（17寸全封闭防尘显示器）

17寸内嵌式（全封闭）



## 产品尺寸图（17寸散热款显示器）

17寸内嵌式（散热款）



### 三 规格参数

液晶屏技术参数	显示器尺寸	17 英寸	
	显示比例	4: 3	
	背光类型	LED	
	像素大小	0.264×0.264 mm	
	显示区域	水平: 338.9mm 垂直: 271.3mm	
	最佳分辨率	1280× 1024@ 60 Hz	
	响应时间	5ms	
	颜色	16.7 million	
	亮度	250cd/m2 高亮 (可选)	
	对比度(标准值)	1000:1	
	可视角度	85/85/80/80 (Typ.)(CR≥10) 全视角 (可选)	
	触摸屏技术参数	触摸屏类型	电容触摸屏
盖板玻璃		2.4mm	
触摸屏透光率		87%	
表面硬度		7H	
触摸点数		10	
触摸反应时间		≤10 ms	
触摸方法		手指 / 电容笔	
单点触摸寿命		≥5000 万次	
触摸线性度		< 2%	
单点操作系统		Windows XP, Linux	
多点操作系统		Windows7/8/10, Android	
整机技术参数		整机外形尺寸	全封闭 383.7 ×316 ×53 mm/散热款 383.7 ×316 ×50 mm
	开口尺寸	379.4 ×311.3 mm	
	重量	净重: 4.5KG 一台包装重量 (加配件) : 5.5KG	
	视频输入格式	RGB 模拟信号 / 数字信号	
	整机输入接口	VGA+HDMI / DC12V / USB2.0	
	OSD 控制面板 选配附件	开关、菜单、向上、自动、向下	
	电源 输入	DC 12V/3A	
	功率	最大功耗: 20w; 待机功耗: 3w; 关机功耗: 2w	
	安装方式	侧边安装支架 / VESA 75mm&100mm	
	附件 (根据客户需要选配)	信号线	VGA D-SUB 15pin, 公对公, 1.5 米
		USB 线	A 公对 B 公, 1.8 米
		适配器	12V/3.0A, 105mmx50mmx32mm, 线长 1.1 米, ϕ 2.0, 黑色
		电源线	CCC 标准电源线, 中式, 1.8 米, 黑色
	整机认证	3C CE FCC ROHS	
	环境温度	工作: 0°C-40°C; 存储: -20°C-60°C 宽温 (可选)	
环境湿度	工作: 20%-80%; 存储: 10%-90%		
操作海拔高度	< 3000 米		
质保期	3 年		

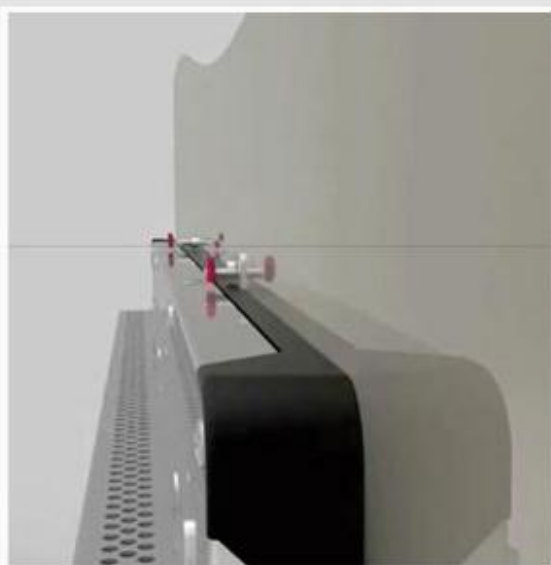
### 三、安装方式



① 安装边条



② 开口内嵌安装



③ 螺丝安装固定



④ 安装完成

#### 四、产品应用范围



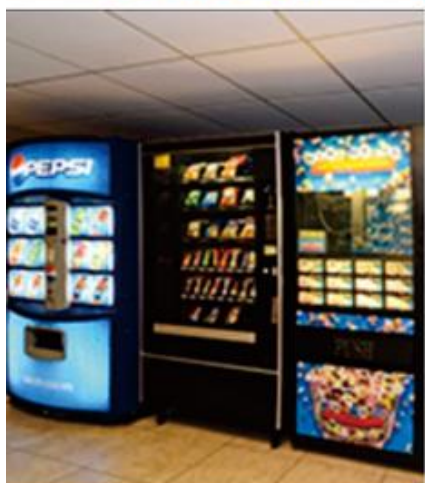
自助终端



医疗设备



快递柜



自助售货机



银行设备



工业设备

## 六、包装说明

纸箱尺寸：53\*43.1\*14.1cm

指定型

- ① 定制化硬纸板外箱
- ② 定制化珍珠棉内卡

每箱放置一台

（请勿将箱体置于潮湿的环境中，轻拿轻放）



## 七、产品质保

触控系列产品在出厂前已经经历 48 小时老化测试，如有质量问题（非人为因素导致），质保三年。

## 八、注意事项

本产品借鉴人机工程学安全模块，充分考虑到使用/安装过程中个人的安全因素，请按以下提示正确操作：

- ①正确连接电源，避免短路引起火灾；
- ②安全用电，请勿过载使用电源插座；
- ③产品外壳为金属材质，请勿将电源接触产品外壳，避免工作人员触电；
- ④请将产品置于适当的位置，避免滑落而造成人身伤害。

附：产品出现任何问题，请及时与我们联系。当产品废弃不用时，请遵守当地的法律法规，正确处理电子废弃物。