

## 15 寸外嵌式电容安卓触摸一体机 技术规格书



备注：标配嵌入式（3MM 铝合金边框），桌面支架/壁挂支架为选购产品

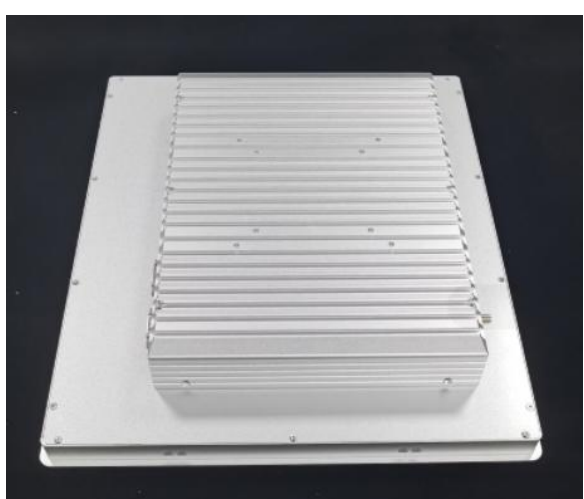
版本号：V4.0

内容如有更改，恕不另行通知

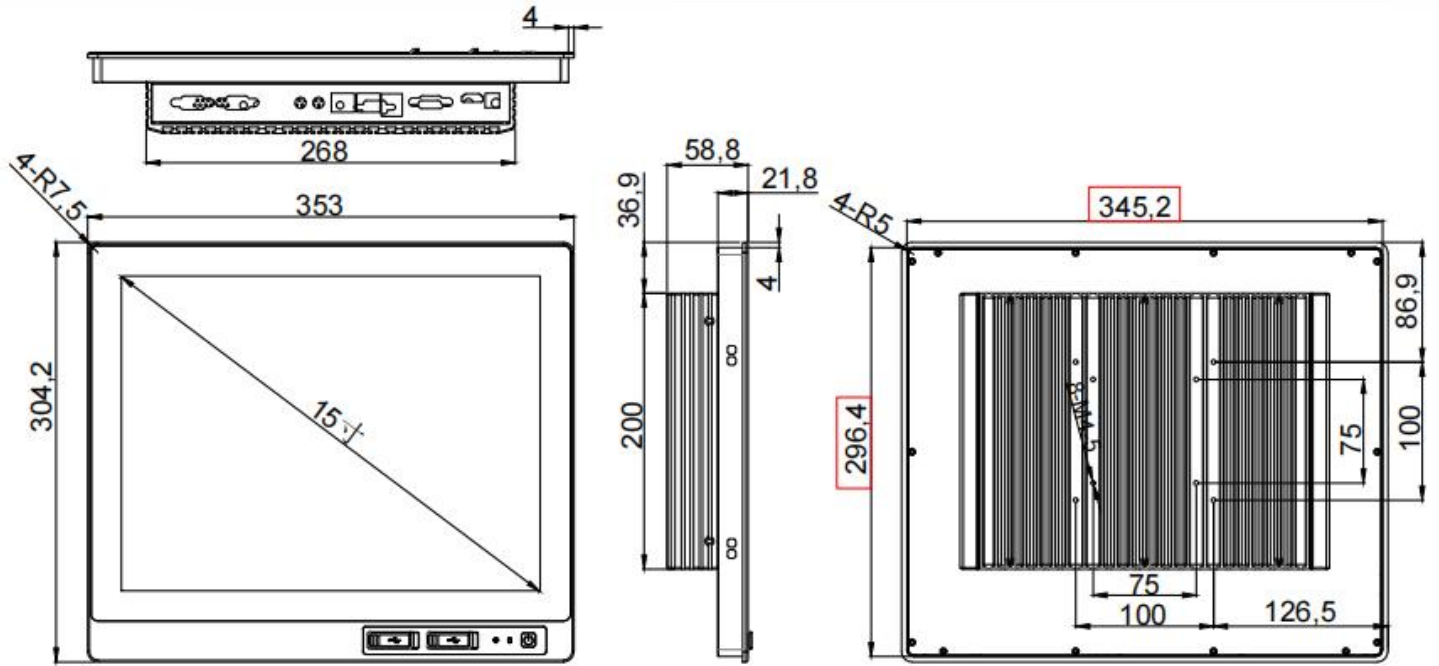
## 目 录

第一章	产品实拍图	3
第二章	产品尺寸图	4
第三章	规格参数	5
第四章	产品应用范围	6
第五章	安装方式	7
第六章	包装说明	8
第七章	产品质保	8
第八章	注意事项	9

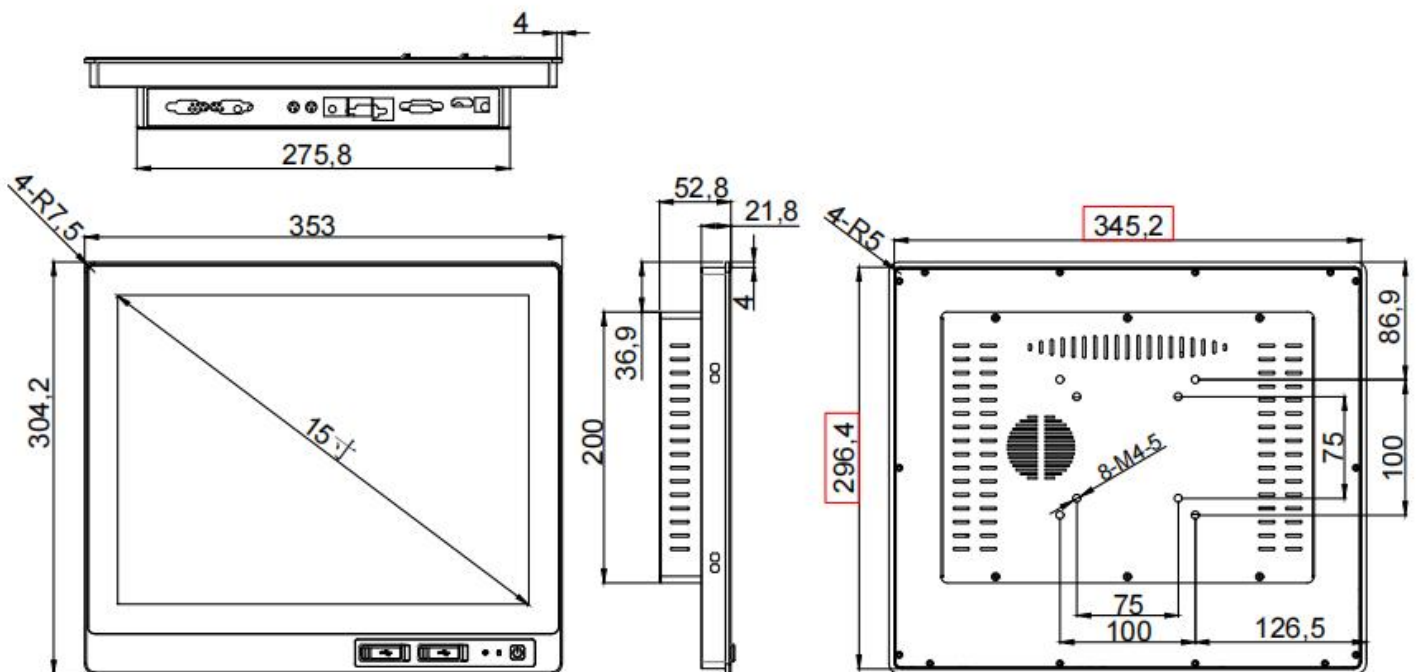
### 一、产品实拍图



## 二、产品尺寸图（15寸全封闭防尘安卓一体机）



## 产品尺寸图（15寸散热款安卓一体机）



### 三、规格参数

液晶屏技术参数	显示器尺寸	15 英寸	
	显示比例	4: 3	
	背光类型	LED	
	像素大小	0.297×0.297 mm	
	显示区域	水平: 304.2mm 垂直: 228mm	
	最佳分辨率	1024× 768@ 60 Hz	
	响应时间	5ms	
	颜色	16.7 million	
	亮度	350cd/m2 <b>高亮 (可选)</b>	
	对比度(标准值)	1000:1	
	可视角度	80/80/70/70 (Typ.)(CR≥10) <b>全视角 (可选)</b>	
	触摸屏技术参数	触摸屏类型	电容触摸屏
盖板玻璃		2.4mm	
触摸屏透光率		87%	
表面硬度		7H	
触摸点数		10	
触摸反应时间		≤10 ms	
触摸方法		手指 / 电容笔	
单点触摸寿命		≥5000 万次	
触摸线性度		< 2%	
单点操作系统		Windows XP, Linux	
主板技术参数		CPU	RK3288 Cortek-A17 四核 1.8GHz 默认 <b>RK3399 Cortex-A72 双核+Cortex-A53 四核 1.8GHz (可选)</b>
		内存	默认 2G <b>4G/8G (可选)</b>
	储存	默认 16G <b>32G/64G/128G(可选)</b>	
	网口	自适应以太网 RJ45 百兆 /千兆网口	
	蓝牙功能	支持 V2.1+EDR/BT v3.0/BT v3.0+HS/BT v4.0	
	WiFi	内置高性能 WiFi 模块, 支持 IEEE 802.11 b/g/n	
	GPIO	8 路 GPIO 信号, 可扩展 GPIO 按键和/或 3.3V 输入/输出	
	解码分辨率	HDMI 支持 4K 输出	
	整机技术参数	整机外形尺寸	全封闭 304.2*353*58.8mm/散热款 304.2*353*52.8mm
		开口尺寸	<b>345.2*296.4 mm</b>
重量		净重: 3.7KG 毛重 (含配件): 4.8KG	
整机接口		HDMI*1, COM*2 默认 232 协议, USB*2, 网口*1, 音频输出*1、 DC 电源接口*1、 TF 卡*1、 SIM 卡*1、 金属开关*1、 WiFi 接头*1	
可升级接口		<b>RS485/422 协议, GPIO, 凤凰端子/航空电源接口, MiniPCI-E, MIC</b>	
性能升级		<b>防爆, 防眩光, 防尘防水, 光感头 (根据环境自动调节屏幕亮度), 电磁屏</b>	
电源 输入		DC 12V/3A	
功率		最大功耗: 18W	
安装方式		卡扣式/ VESA 75mm&100mm	
附件		电源适配器   12V/3.0A, 105x50x32mm, 线长 1.1 米, ϕ2.0	

	电源线	CCC 标准电源线, 中式, 1.5 米, 黑色
	卡扣	4 个
整机认证	CCC FCC CE ROHS	
环境温度	工作: -10°C-60°C; 存储: -20°C-70°C	宽温 (可选)
环境湿度	工作: 20%-80%; 存储: 10%-90%	
质保期	3 年	
系统	Android 7.1 (默认)	6.0 / 8.1 (可选)
包装尺寸	49*35.6*14.1cm	

## 四、产品应用范围

### 产品应用广泛

可适用工业控制/多功能终端/广告机/自主售货机/视频监控等行业



工业生产车间



触控机柜



服务控制终端



自动售货机



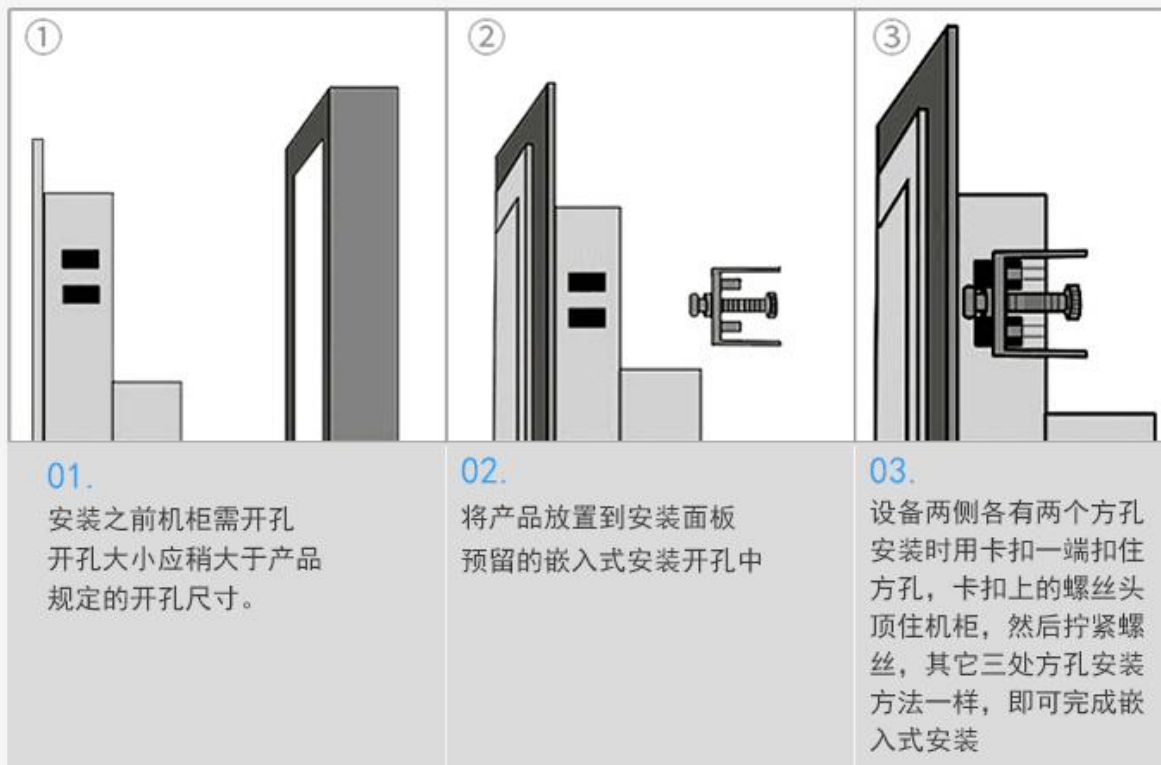
监控设备



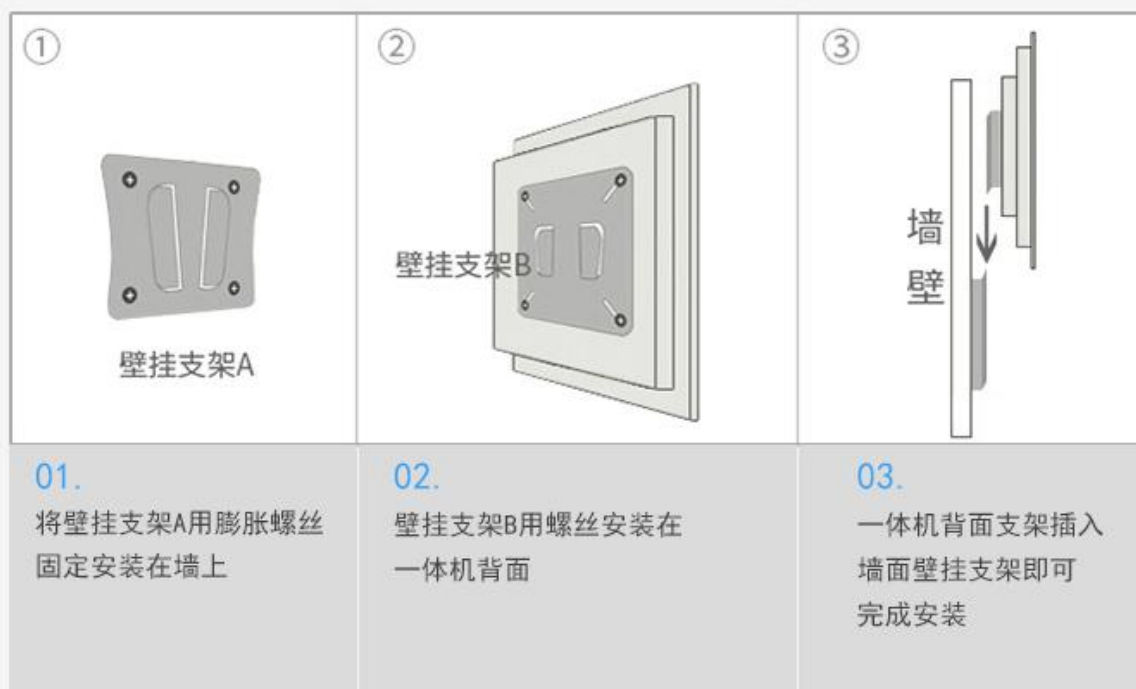
快递柜

## 五、安装方式

### 嵌入式安装步骤



### 壁挂式安装



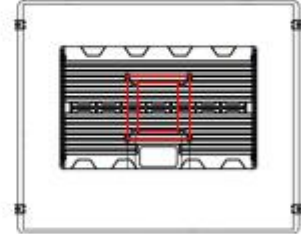


## 外嵌式安装

01. 将桌面支架的螺丝孔位对准机器后盖的螺丝孔位。



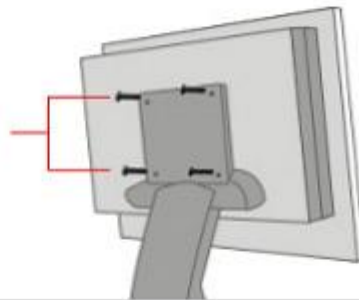
支架



机器螺丝孔位

02. 对准螺丝孔位后，用螺丝固定四个孔位。

螺丝固定



03. 螺丝固定后，完成安装。



## 六、包装说明

### 产品包装以及配件

五层高强度瓦楞纸+专用海绵，确保运输安全。防压！防震！防潮！

温馨提示：机器取出后放置在平坦的桌面，切记请勿将机器置于地板上，  
请勿将平屏幕与硬物相碰，以免刮花屏幕。



电源适配器



说明书



光盘&保修卡



壁挂板/卡扣  
(二选一)



加厚纸箱



软泡沫防护



双重防护

## 七、产品质保

触控系列产品在出厂前已经经历 48 小时老化测试，如有质量问题（非人为因素导致），质保三年。

## 八、注意事项

本产品借鉴人机工程学安全模块，充分考虑到使用/安装过程中个人的安全因素，请按以下提示正确操作：



- ①正确连接电源，避免短路引起火灾；
- ②安全用电，请勿过载使用电源插座；
- ③产品外壳为金属材质，请勿将电源接触产品外壳，避免工作人员触电；
- ④请将产品置于适当的位置，避免滑落而造成人身伤害。

附：产品出现任何问题，请及时与我们联系。当产品废弃不用时，请遵守当地的法律法规，正确处理电子废弃物。