

10.4 寸外嵌式电容触摸显示器 技术规格书



备注：标配嵌入式（3MM 铝合金边框），桌面支架/壁挂支架为选购产品

版本号：V4.0

内容如有更改，恕不另行通知

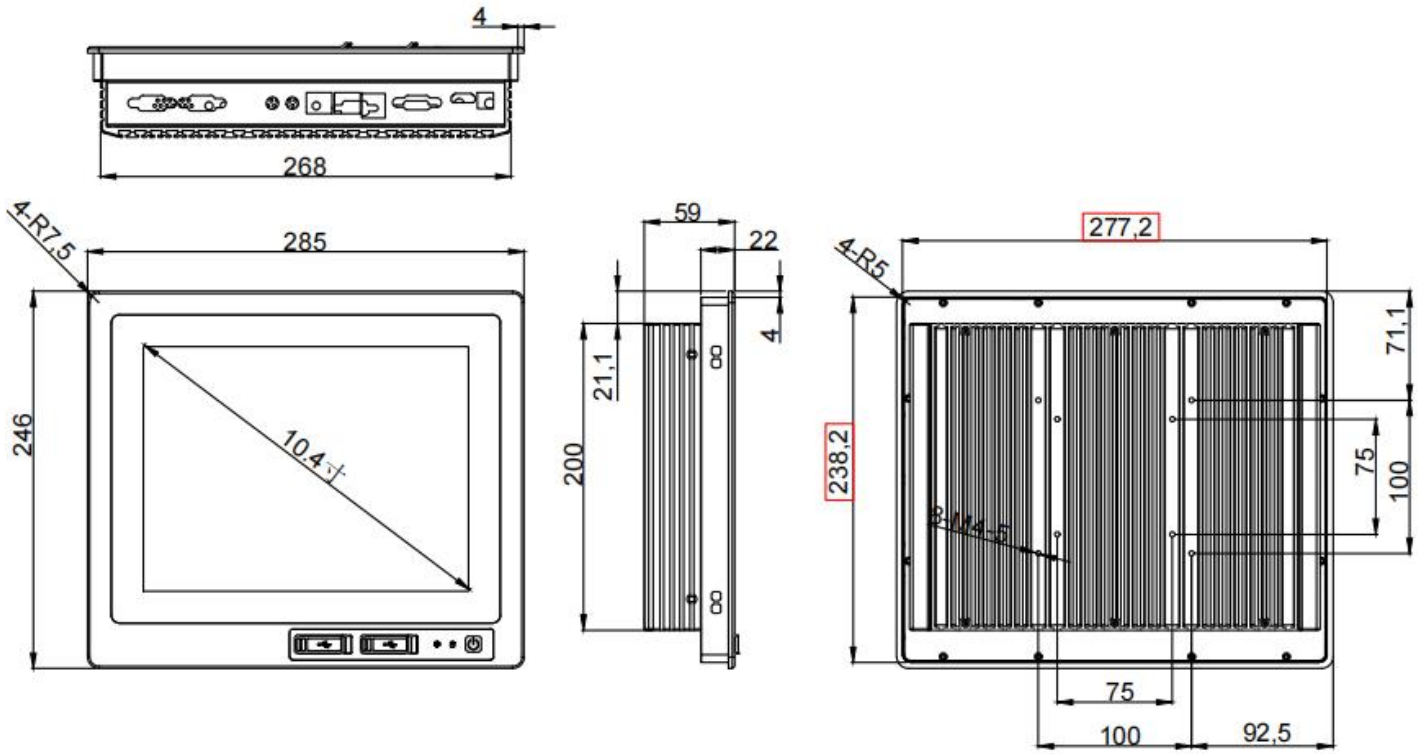
目 录

第一章	产品实拍图	3
第二章	产品尺寸图	4
第三章	规格参数	5
第四章	产品应用范围	6
第五章	安装方式	7
第六章	包装说明	8
第七章	产品质保	9
第八章	注意事项	9

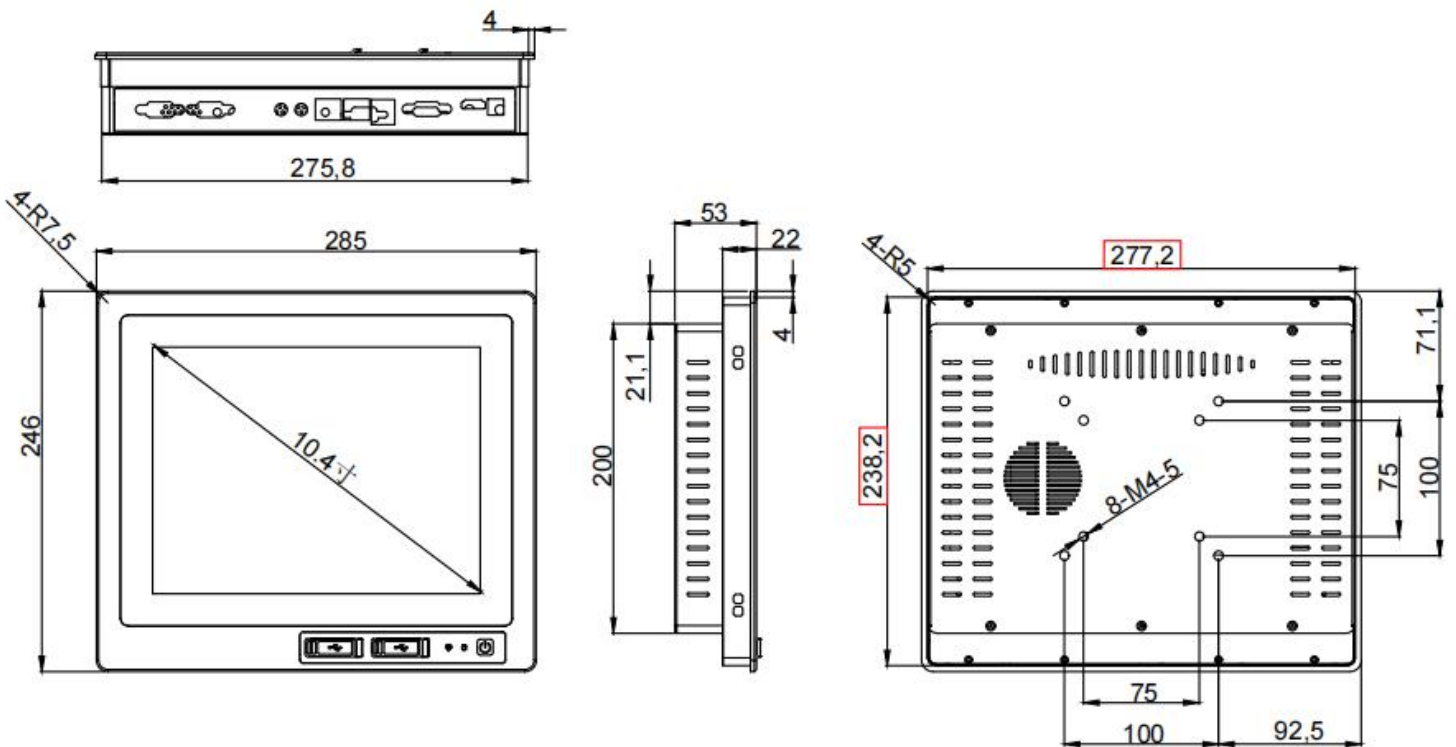
一、产品实拍图



二、产品尺寸图（10.4寸全封闭防尘显示器）



产品尺寸图（10.4寸散热款显示器）



三、规格参数

液晶屏技术参数	显示器尺寸	10.4 英寸	
	显示比例	4: 3	
	背光类型	LED	
	像素大小	高分 0.2055×0.2055 mm	
	显示区域	水平: 211.2mm 垂直: 158.4mm	
	最佳分辨率	高分 1024*768 @ 60 Hz	
	响应时间	5ms	
	颜色	16.7 million	
	亮度	350cd/m2 高亮 (可选)	
	对比度(标准值)	1000:1	
	可视角度	80/80/70/70(Typ.)(CR≥10) 全视角 (可选) 高分 89/89/89/89 (Typ.)(CR≥10)	
	触摸屏技术参数	触摸屏类型	电容触摸屏
盖板玻璃		2.4mm	
触摸屏透光率		87%	
表面硬度		7H	
触摸点数		10	
触摸反应时间		≤10 ms	
触摸方法		手指 / 电容笔	
单点触摸寿命		≥5000 万次	
触摸线性度		< 2%	
单点操作系统		Windows XP, Linux	
整机技术参数		整机外形尺寸	全封闭 285*246*59mm/散热款 285*246*53mm
		开口尺寸	277.2*238.2mm
	重量	净重: 2.5KG 毛重 (含配件): 3.5KG	
	视频输入格式	RGB 模拟信号 / 数字信号	
	整机输入接口	VGA+HDMI	
	OSD 控制面板 选配附件	开关、菜单、向上、自动、向下	
	电源 输入	DC 12V/3A	
	功率	最大功耗: 8w; 待机功耗: 3w; 关机功耗: 2w	
	安装方式	卡扣式 / VESA 75*75mm&100*100mm	
	附件 (根据客户需要选配)	信号线	VGA D-SUB 15pin, 公对公, 1.5 米
		USB 线	A 公对 B 公, 1.8 米
		适配器	12V/3.0A, 105x50x32mm, 线长 1.1 米, ϕ 2.0, 黑色
		电源线	CCC 标准电源线, 中式, 1.5 米, 黑色
		卡扣	4 个
	整机认证	3C CE FCC ROHS	
	环境温度	工作: -10°C-60°C; 存储: -20°C-60°C 宽温 (可选)	
环境湿度	工作: 20%-80%; 存储: 10%-90%		
操作海拔高度	< 3000 米		
质保期	3 年		

包装尺寸

38.5*31.6*14.1cm

四、产品应用范围

产品应用广泛

可适用工业控制/多功能终端/广告机/自主售货机/视频监控等行业



工业生产车间



触控机柜



服务控制终端



自动售货机



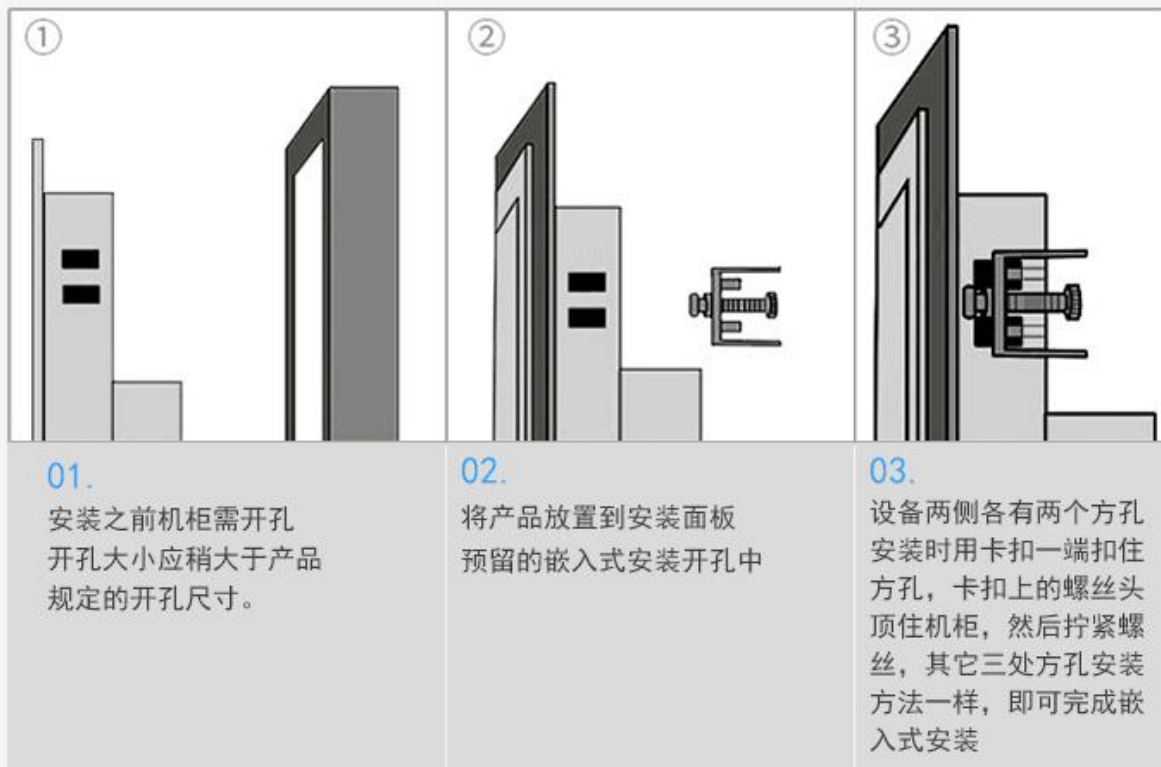
监控设备



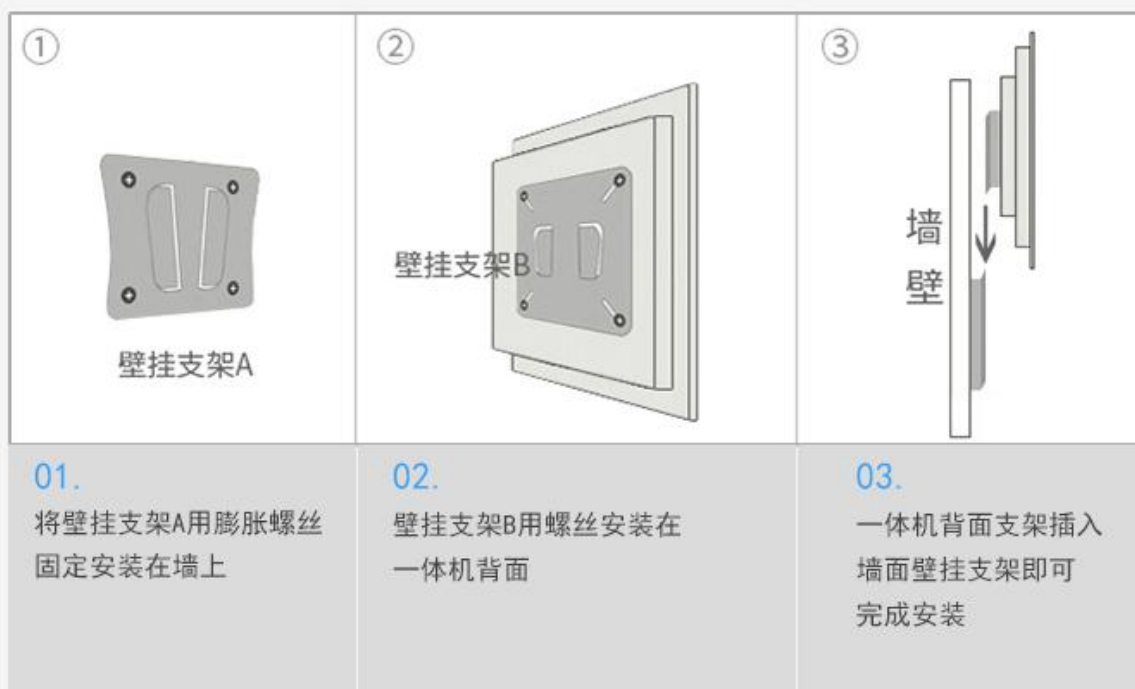
快递柜

五、安装方式

嵌入式安装步骤

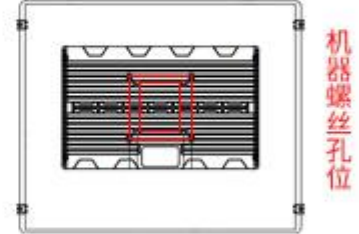


壁挂式安装

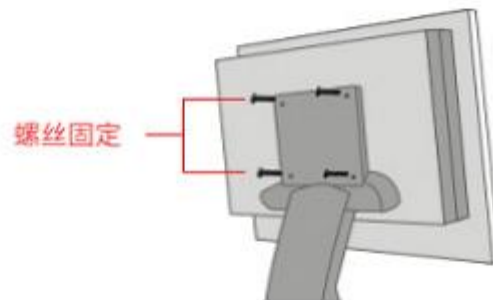


外嵌式安装

01. 将桌面支架的螺丝孔位对准机器后盖的螺丝孔位。



02. 对准螺丝孔位后，用螺丝固定四个孔位。



03. 螺丝固定后，完成安装。



六、包装说明

产品包装以及配件

五层高强度瓦楞纸+专用海绵，确保运输安全。防压！防震！防潮！

温馨提示：机器取出后放置在平坦的桌面，切记请勿将机器置于地板上，
请勿将平屏幕与硬物相碰，以免刮花屏幕。



电源适配器



说明书



光盘&保修卡



壁挂板/卡扣
(二选一)



加厚纸箱



软泡沫防护



双重防护

七、产品质保

触控系列产品在出厂前已经经历 48 小时老化测试，如有质量问题（非人为因素导致），质保三年。

八、注意事项

本产品借鉴人机工程学安全模块，充分考虑到使用/安装过程中个人的安全因素，请按以下提示正确操作：

- ①正确连接电源，避免短路引起火灾；
- ②安全用电，请勿过载使用电源插座；
- ③产品外壳为金属材质，请勿将电源接触产品外壳，避免工作人员触电；
- ④请将产品置于适当的位置，避免滑落而造成人身伤害。

附：产品出现任何问题，请及时与我们联系。当产品废弃不用时，请遵守当地的法律法规，正确处理电子废弃物。