

15.6 寸外嵌式电容触摸显示器 技术规格书



备注：标配嵌入式（3MM 铝合金边框），桌面支架/壁挂支架为选购产品

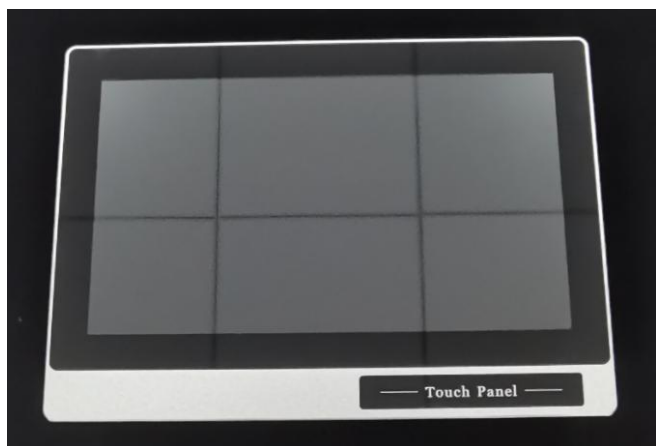
版本号：V4.0

内容如有更改，恕不另行通知

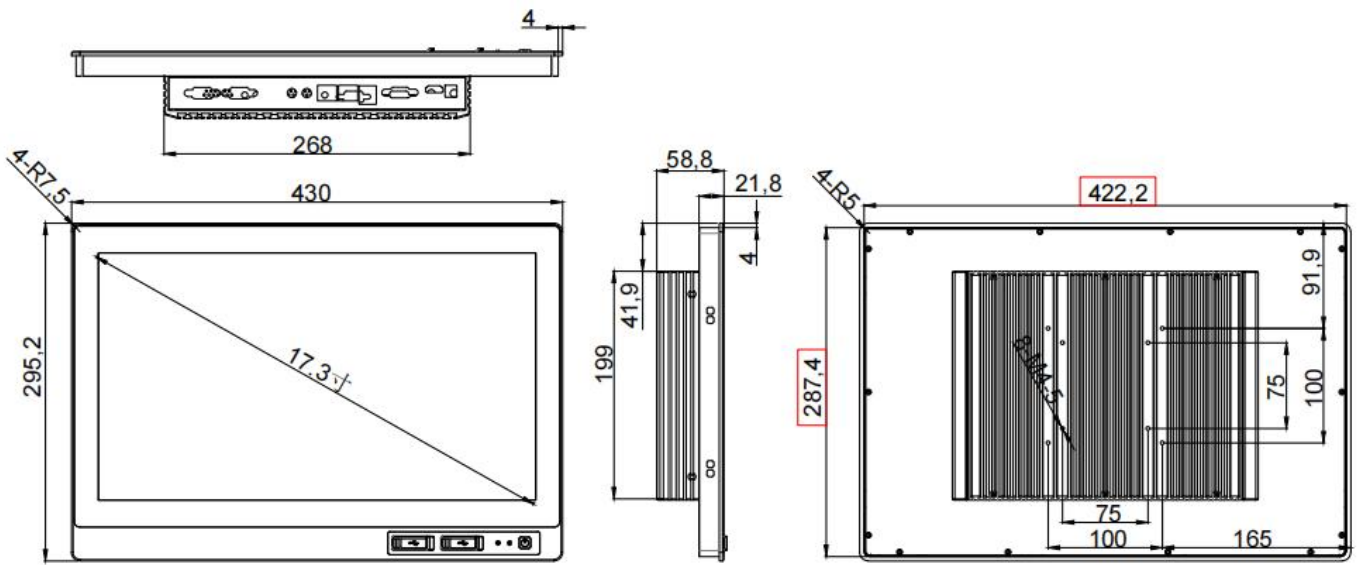
目 录

第一章	产品实拍图	3
第二章	产品尺寸图	4
第三章	规格参数	5
第四章	产品应用范围	6
第五章	安装方式	7
第六章	包装说明	8
第七章	产品质保	8
第八章	注意事项	9

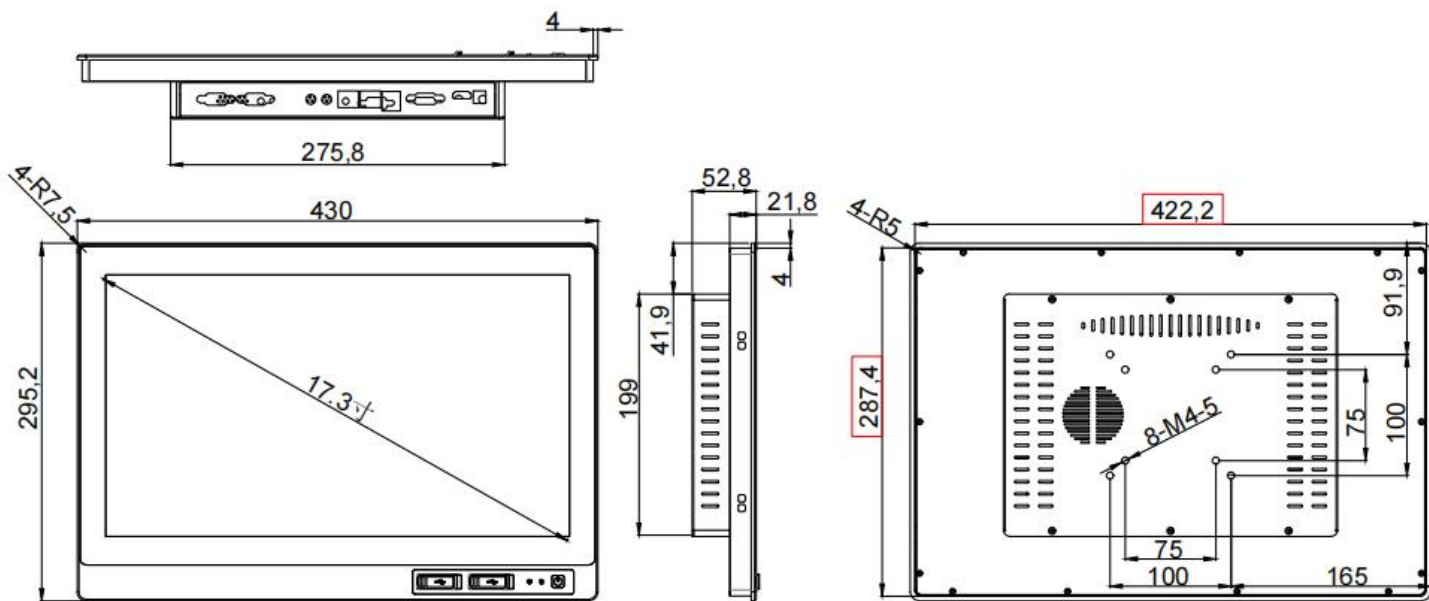
一、产品实拍图



二、产品尺寸图（17.3寸全封闭防尘显示器）



产品尺寸图（17.3寸散热款显示器）



三、规格参数

液晶屏技术参数	显示器尺寸	15.6 英寸		
	显示比例	16: 9		
	背光类型	LED		
	像素大小	0.297×0.297 mm		
	显示区域	水平: 345mm 垂直: 194mm		
	最佳分辨率	1920×1080@ 60 Hz		
	响应时间	5ms		
	颜色	16.7 million		
	亮度	350cd/m2	高亮 (可选)	
	对比度(标准值)	1000:1		
可视角度	89/89/89/89 (Typ.)(CR≥10)	全视角 (可选)		
触摸屏技术参数	触摸屏类型	电容触摸屏		
	盖板玻璃	2.4mm		
	触摸屏透光率	87%		
	表面硬度	7H		
	触摸点数	10		
	触摸反应时间	≤10 ms		
	触摸方法	手指 / 电容笔		
	单点触摸寿命	≥5000 万次		
	触摸线性度	< 2%		
	整机技术参数	整机外形尺寸	全封闭 430 *295.2*58.8mm/散热 430 *295.2*52.8 mm	
开口尺寸		422.2 *287.2 mm		
重量		净重: 3.7KG	毛重 (含配件): 4.8KG	
视频输入格式		RGB 模拟信号 / 数字信号		
整机输入接口		VGA+HDMI		
OSD 控制面板 选配附件		开关、菜单、向上、自动、向下		
电源 输入		DC 12V/3A		
功率		最大功耗: 18w; 待机功耗: 3w; 关机功耗: 2w		
安装方式		卡扣式 / VESA 75*75mm&100*100mm		
附件 (根据客户需要选配)		信号线	VGA D-SUB 15pin, 公对公, 1.5 米	
		USB 线	A 公对 B 公, 1.8 米	
		适配器	12V/3.0A, 105x50x32mm, 线长 1.1 米, ϕ 2.0, 黑色	
		电源线	CCC 标准电源线, 中式, 1.5 米, 黑色	
		卡扣	4 个	
整机认证		3C CE FCC ROHS		
环境温度	工作: -10°C-60°C;	存储: -20°C-60°C	宽温 (可选)	
环境湿度	工作: 20%-80%;	存储: 10%-90%		
操作海拔高度	< 3000 米			
质保期	3 年			
包装尺寸	49*35.6*14.1cm			

四、产品应用范围

产品应用广泛

可适用工业控制/多功能终端/广告机/自主售货机/视频监控等行业



工业生产车间



触控机柜



服务控制终端



自动售货机



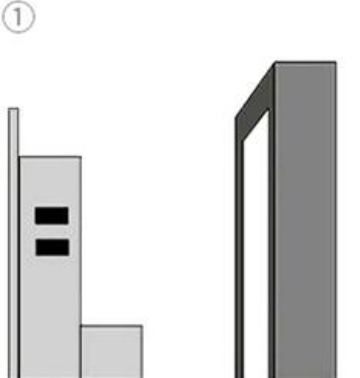
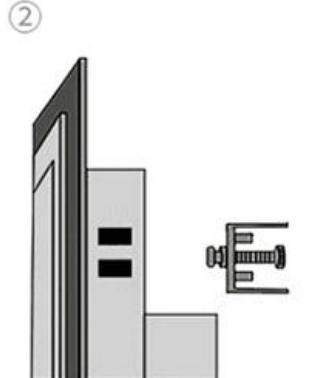
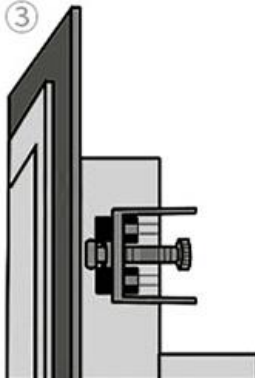
监控设备





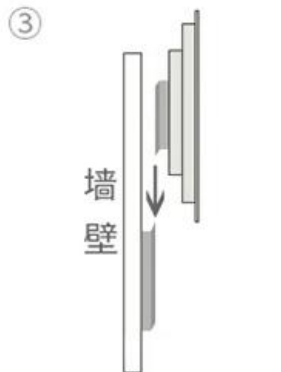
快递柜

五、安装方式

嵌入式安装步骤

		
<p>①</p> <p>01. 安装之前机柜需开孔 开孔大小应稍大于产品 规定的开孔尺寸。</p>	<p>②</p> <p>02. 将产品放置到安装面板 预留的嵌入式安装开孔中</p>	<p>③</p> <p>03. 设备两侧各有两个方孔 安装时用卡扣一端扣住 方孔，卡扣上的螺丝头 顶住机柜，然后拧紧螺 丝，其它三处方孔安装 方法一样，即可完成嵌 入式安装</p>

壁挂式安装

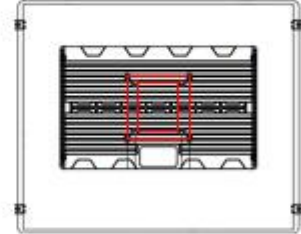
 <p>壁挂支架A</p>	 <p>壁挂支架B</p>	 <p>墙壁</p>
<p>①</p> <p>01. 将壁挂支架A用膨胀螺丝 固定安装在墙上</p>	<p>②</p> <p>02. 壁挂支架B用螺丝安装在 一体机背面</p>	<p>③</p> <p>03. 一体机背面支架插入 墙面壁挂支架即可 完成安装</p>

外嵌式安装

01. 将桌面支架的螺丝孔位对准机器后盖的螺丝孔位。



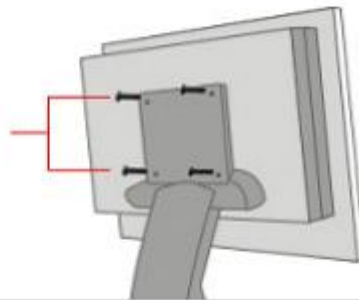
支架



机器螺丝孔位

02. 对准螺丝孔位后，用螺丝固定四个孔位。

螺丝固定



03. 螺丝固定后，完成安装。



六、包装说明

产品包装以及配件

五层高强度瓦楞纸+专用海绵，确保运输安全。防压！防震！防潮！

温馨提示：机器取出后放置在平坦的桌面，切记请勿将机器置于地板上，
请勿将平屏幕与硬物相碰，以免刮花屏幕。



电源适配器



说明书



光盘&保修卡



壁挂板/卡扣
(二选一)



加厚纸箱



软泡沫防护



双重防护

七、产品质保

触控系列产品在出厂前已经经历 48 小时老化测试，如有质量问题（非人为因素导致），质保三年。

八、注意事项

本产品借鉴人机工程学安全模块，充分考虑到使用/安装过程中个人的安全因素，请按以下提示正确操作：

①正确连接电源，避免短路引起火灾；

②安全用电，请勿过载使用电源插座；

③产品外壳为金属材质，请勿将电源接触产品外壳，避免工作人员触电；

④请将产品置于适当的位置，避免滑落而造成人身伤害。

附：产品出现任何问题，请及时与我们联系。当产品废弃不用时，请遵守当地的法律法规，正确处理电子废弃物。