

10.1 寸桌面款电容 X86 一体机 技术规格书



备注：银色边框，桌面支架/壁挂支架为选购产品

版本号：V1.0

内容如有更改，恕不另行通知

网址;www.gztoujing.com

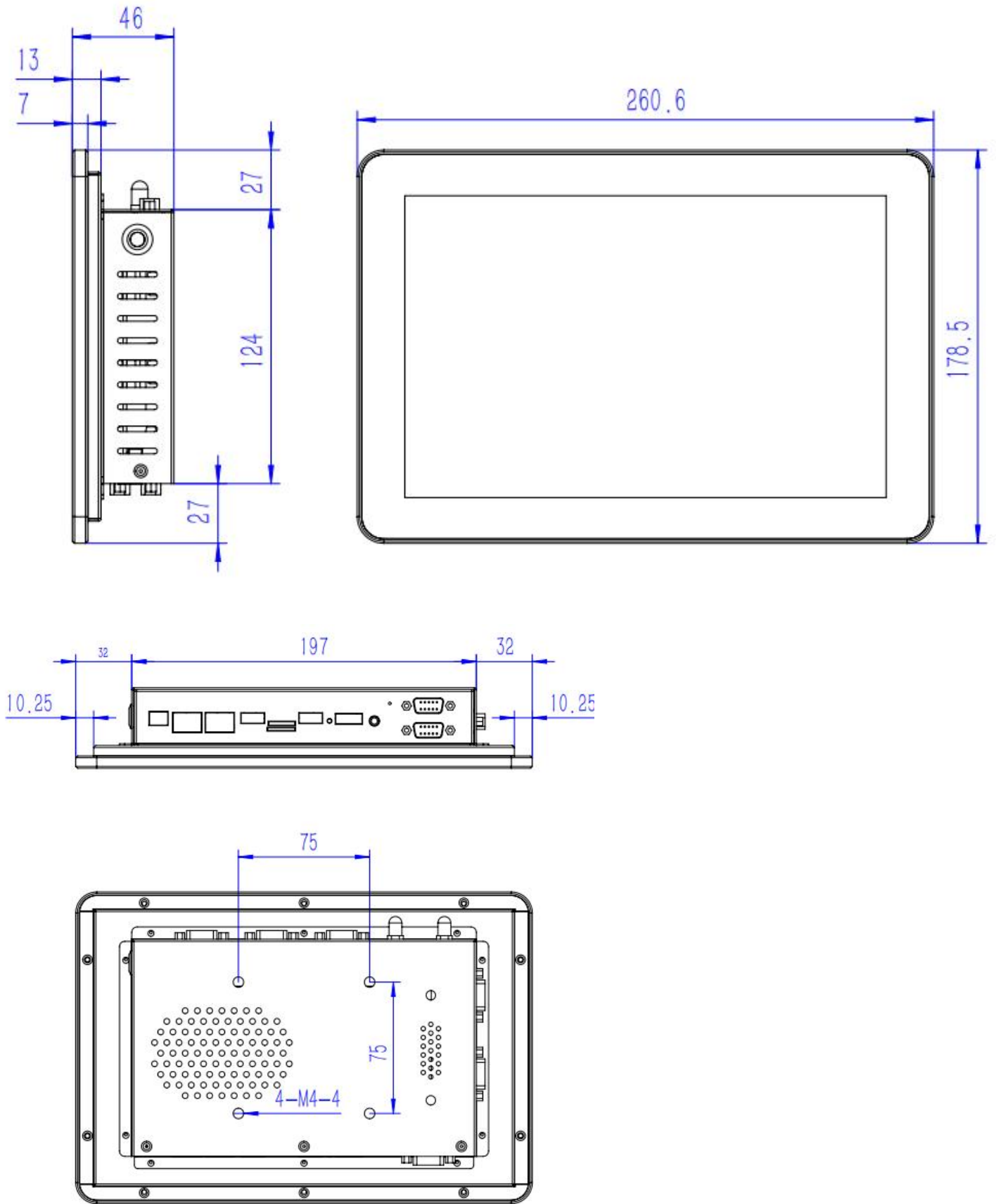
目 录

第一章	产品实拍图	3
第二章	产品尺寸图	4
第三章	规格参数	5
第四章	产品应用范围	6
第五章	安装方式	7
第六章	包装说明	8
第七章	产品质保	8
第八章	注意事项	9

一、产品实拍图



二、产品尺寸图



三、规格参数

液晶屏技术参数	显示器尺寸	10.1 英寸
	显示比例	16 : 10
	背光类型	LED
	像素大小	0.24825×0.24825 mm
	显示区域	水平: 216.96mm 垂直: 135.6mm
	最佳分辨率	1280 × 800@ 60 Hz
	响应时间	5ms
	颜色	16.7 million
	亮度	250 cd/m2 高亮 (可选)
	对比度(标准值)	1000:1
	可视角度 (CR > 10)	89/89/89/89 (Typ.)(CR≥10)
触摸屏技术参数	触摸屏类型	电容触摸屏
	盖板玻璃	2.4mm
	触摸屏透光率	87%
	表面硬度	7H
	触摸点数	10
	触摸反应时间	≤10 ms
	触摸方法	手指 / 电容笔
	单点触摸寿命	≥5000 万次
	触摸线性度	< 2%
	单点操作系统	Windows XP, Linux
	主板技术参数	主板
CPU		赛扬四核 1.99GHz
内存		默认 2G 4G/8G (可选)
储存		默认 32G 固态 64G/128G(可选) 机械 500G/1T/2T
网口		内置千兆网口
显卡		集成 intel HD
WiFi		内置高性能 WiFi 模块 (含蓝牙功能)
整机技术参数	整机外形尺寸	260.6*178.5*46mm
	重量	净重: 1.5KG 毛重 (含配件): 2KG
	整机接口	HDMI*1, COM*2 默认 232 协议, USB*4, 网口*1, 音频输入输出*1、DC 电源接口*1、 VGA*1
	可升级接口	RS485/422 协议, GPIO, 凤凰端子/航空电源接口, MiniPCI-E, MIC
	性能升级	防爆, 防眩光, 防尘防水, 光感头 (根据环境自动调节屏幕亮度), 电磁屏, 4G 模块, GPS, 喇叭
	电源 输入	220v
	功率	J1900 最大功耗: 30w;
	安装方式	VESA 100*100mm
	附件	电源线 CCC 标准电源线, 中式, 1.2 米, 黑色
	整机认证	CCC FCC CE ROHS
	环境温度	工作: -10°C-60°C; 存储: -20°C-70°C
环境湿度	工作: 20%-80%; 存储: 10%-90%	
质保期	3 年	

四、产品应用范围



五、安装方式



六、包装说明

产品包装以及配件

五层高强度瓦楞纸+专用海绵，确保运输安全。防压！防震！防潮！

温馨提示：机器取出后放置在平坦的桌面，切记请勿将机器置于地板上，
请勿将平屏幕与硬物相碰，以免刮花屏幕。



电源适配器



说明书



光盘&保修卡



壁挂板/卡扣
(二选一)



加厚纸箱



软泡沫防护



双重防护

七、产品质保

触控系列产品在出厂前已经经历 48 小时老化测试，如有质量问题（非人为因素导致），质保三年。

八、注意事项

本产品借鉴人机工程学安全模块，充分考虑到使用/安装过程中个人的安全因素，请按以下提示正确操作：

- ①正确连接电源，避免短路引起火灾；
- ②安全用电，请勿过载使用电源插座；

③产品外壳为金属材质，请勿将电源接触产品外壳，避免工作人员触电；

④请将产品置于适当的位置，避免滑落而造成人身伤害。

附：产品出现任何问题，请及时与我们联系。当产品废弃不用时，请遵守当地的法律法规，正确处理电子废弃物。