

23.6寸桌面款电容 X86 一体机 技术规格书



备注：银色边框，桌面支架/壁挂支架为选购产品

版本号：V1.0

内容如有更改，恕不另行通知

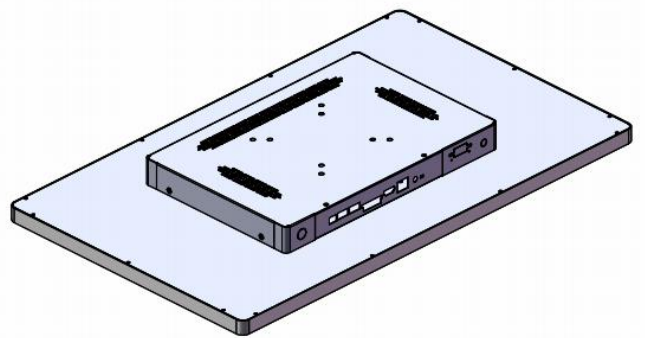
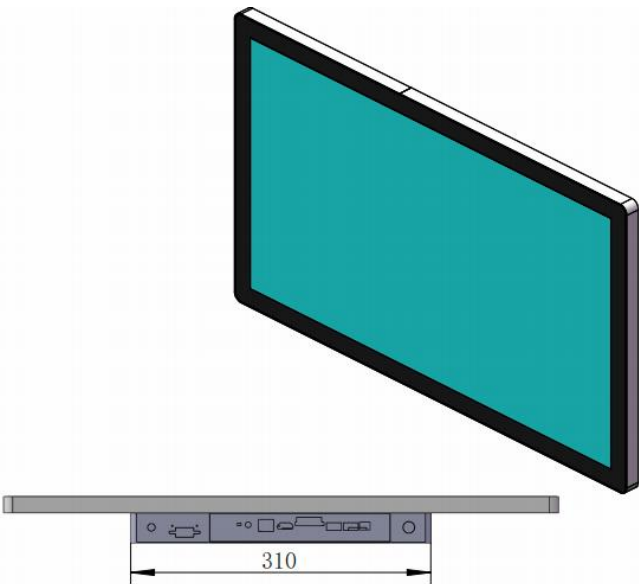
目 录

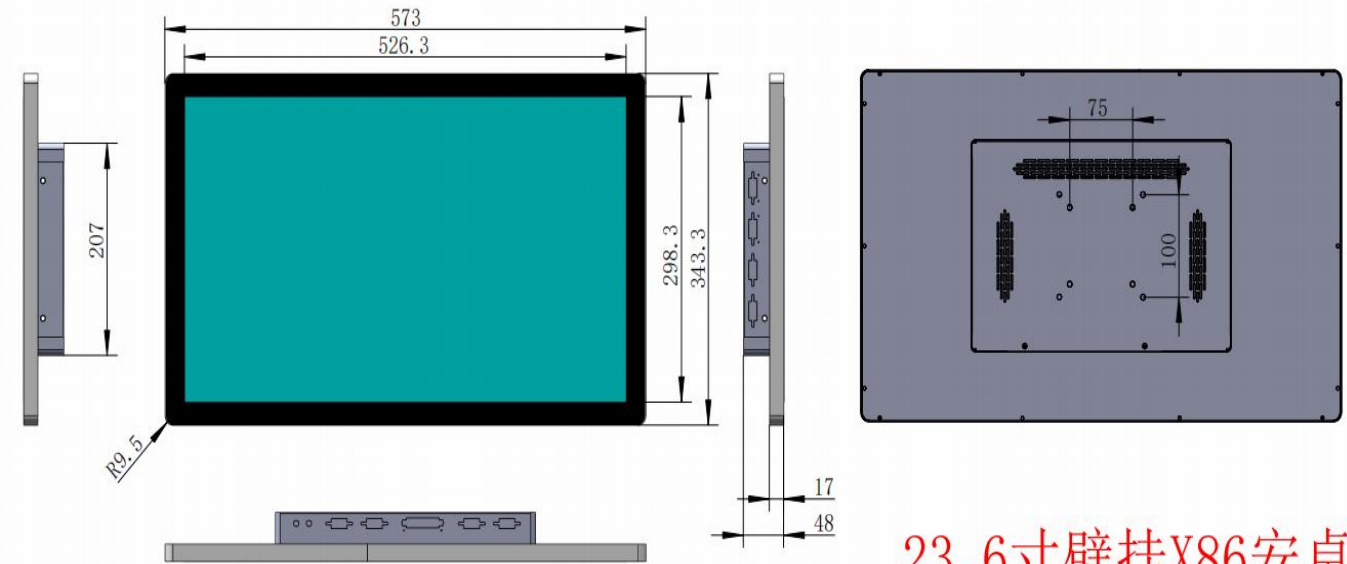
第一章	产品实拍图	3
第二章	产品尺寸图	4
第三章	规格参数	5
第四章	产品应用范围	6
第五章	安装方式	7
第六章	包装说明	8
第七章	产品质保	8
第八章	注意事项	9

一、产品实拍图



二、产品尺寸图（23.6 寸桌面款安卓一体机）





23.6寸壁挂X86安卓款

三、规格参数

液晶屏技术参数	显示器尺寸	23.6 英寸
	显示比例	16 : 9
	背光类型	LED
	像素大小	0.2745×0.2745mm
	显示区域	水平: 526.3mm 垂直: 298.3mm
	最佳分辨率	1920*× 1080@ 60 Hz
	响应时间	5ms
	颜色	16.7 million
	亮度	250 cd/m2 高亮 (可选)
	对比度(标准值)	1000:1
	可视角度	89/89/89/89 (Typ.)(CR≥10)
	触控屏技术参数	触摸屏类型

	盖板玻璃	2.4mm	
	触摸屏透光率	87%	
	表面硬度	7H	
	触摸点数	10	
	触摸反应时间	≤10 ms	
	触摸方法	手指 / 电容笔	
	单点触摸寿命	≥5000 万次	
	触摸线性度	< 2%	
	单点操作系统	Windows XP, Linux	
	多点操作系统	Windows7/8/10, Android	
主板技术参数	CPU	RK3288 Cortex-A17 四核 1.8GHz 默认 RK3399 Cortex-A72 双核+Cortex-A53 四核 1.8GHz (可选)	
	内存	默认 2G 4G/8G (可选)	
	储存	默认 16G 32G/64G/128G(可选)	
	网口	自适应以太网 RJ45 百兆 /千兆网口	
	蓝牙功能	支持 V2.1+EDR/BT v3.0/BT v3.0+HS/BT v4.0	
	WiFi	内置高性能 WiFi 模块, 支持 IEEE 802.11 b/g/n	
	GPIO	8 路 GPIO 信号, 可扩展 GPIO 按键和/或 3.3V 输入/输出	
	解码分辨率	HDMI 支持 4K 输出	
	整机技术参数	整机外形尺寸	573×343.3 ×48mm
		重量	净重: 6.5KG 一台包装重量 (加配件): 8.4KG 两台包装重量 (加配件): 15.45KG
整机接口		HDMI*1, COM*2 默认 232 协议, USB*2, 网口*1, 音频输出*1、 DC 电源接口*1、 TF 卡*1、 SIM 卡*1、金属开关*1、 WiFi 接头*1	
可升级接口		RS485/422 协议, GPIO, 凤凰端子/航空电源接口, MiniPCI-E, MIC	
性能升级		防爆, 防眩光, 防尘防水, 光感头 (根据环境自动调节屏幕亮度), 电磁屏	
电源 输入		DC 12V/3A	
功率		28w	
安装方式		侧边安装支架 / VESA 75mm&100mm	
附件		电源适配器	12V/3.0A, 105x50x32mm, 线长 1.1 米, ϕ2.0
		电源线	CCC 标准电源线, 中式, 1.5 米, 黑色
整机认证		CCC FCC CE ROHS	
环境温度		工作: -10°C-60°C; 存储: -20°C-70°C 宽温 (可选)	
环境湿度		工作: 20%-80%; 存储: 10%-90%	
质保期	3 年		
系统	Android 7.1 (默认) 6.0 / 8.1 (可选)		

四、产品应用范围



智能售卖机



智能图书馆



智能挂号



智能共享设备



智能收费



智能仓储



五、安装方式



六、包装说明

产品包装以及配件

五层高强度瓦楞纸+专用海绵，确保运输安全。防压！防震！防潮！

温馨提示：机器取出后放置在平坦的桌面，切记请勿将机器置于地板上，
请勿将平屏幕与硬物相碰，以免刮花屏幕。



电源适配器



说明书



光盘&保修卡



壁挂板/卡扣
(二选一)



加厚纸箱



软泡沫防护



双重防护

七、产品质保

触控系列产品在出厂前已经经历 48 小时老化测试，如有质量问题（非人为因素导致），质保三年。

八、注意事项

本产品借鉴人机工程学安全模块，充分考虑到使用/安装过程中个人的安全因素，请按以下提示正确操作：

- ①正确连接电源，避免短路引起火灾；
- ②安全用电，请勿过载使用电源插座；

③产品外壳为金属材质，请勿将电源接触产品外壳，避免工作人员触电；

④请将产品置于适当的位置，避免滑落而造成人身伤害。

附：产品出现任何问题，请及时与我们联系。当产品废弃不用时，请遵守当地的法律法规，正确处理电子废弃物。