

15.6 寸桌面款电容显示器



备注：银色边框，桌面支架/壁挂支架为选购产品

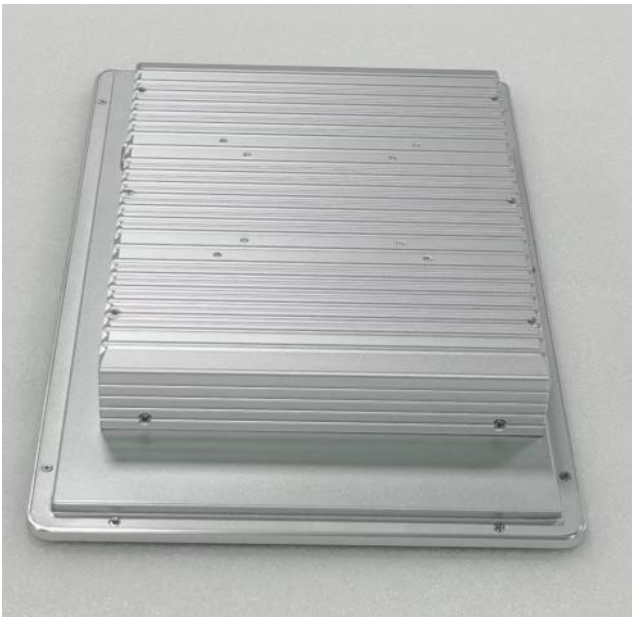
版本号：V1.0

内容如有更改，恕不另行通知

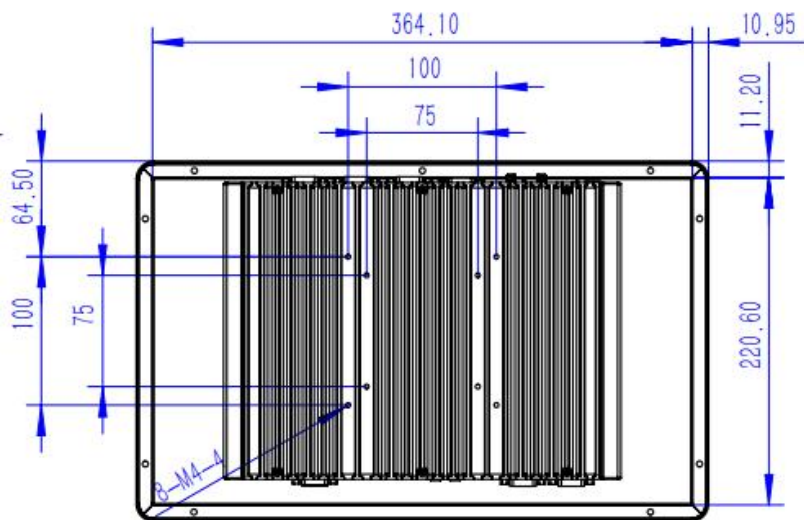
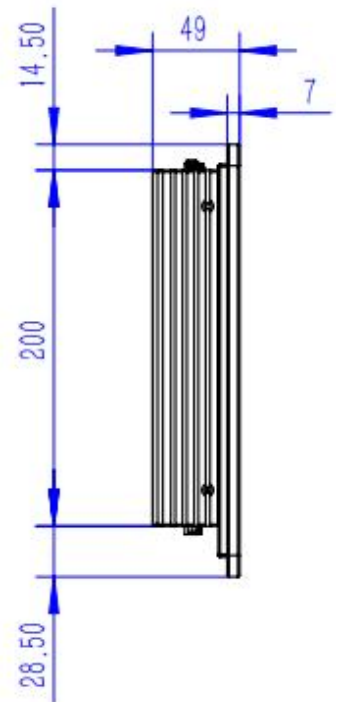
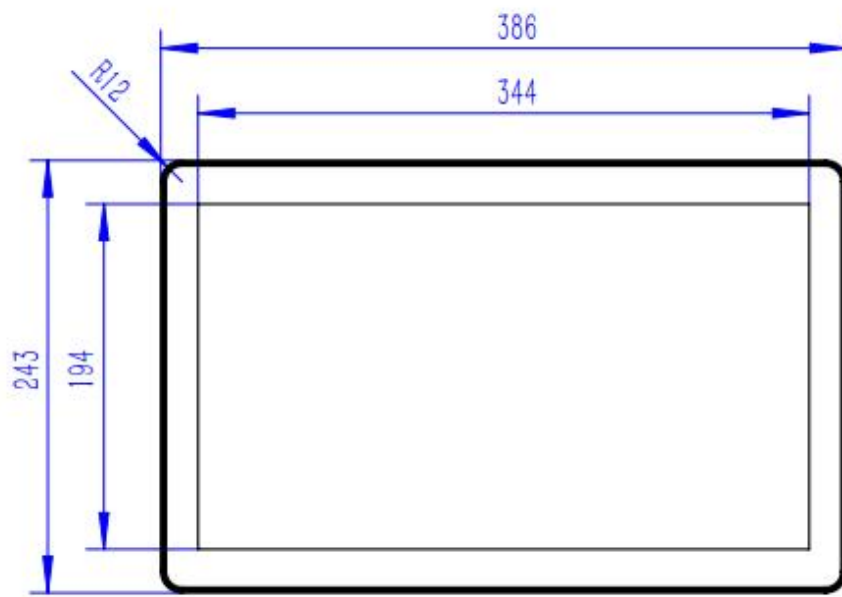
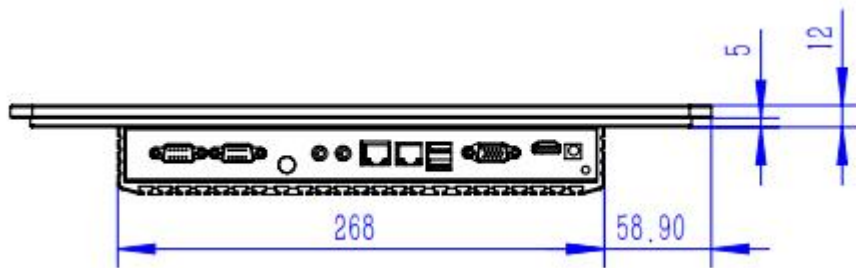
目 录

第一章	产品实拍图	3
第二章	产品尺寸图	4
第三章	规格参数	5
第四章	产品应用范围	6
第五章	安装方式	7
第六章	包装说明	8
第七章	产品质保	8
第八章	注意事项	9

一、产品实拍图



二、产品尺寸图



三、规格参数

液晶屏技术参数	显示器尺寸	15.6 英寸		
	显示比例	16 : 9		
	背光类型	LED		
	像素大小	0.153×0.153 mm		
	显示区域	水平: 293.73mm 垂直: 165.24mm		
	最佳分辨率	1920 × 1080@ 60 Hz		
	响应时间	5ms		
	颜色	16.7 million		
	亮度	300 cd/m2 高亮 (可选)		
	对比度(标准值)	1000:1		
	可视角度	89/89/89/89 (Typ.)(CR≥10)		
	触摸屏技术参数	触摸屏类型	电容触摸屏	
		盖板玻璃	2.4mm	
触摸屏透光率		87%		
表面硬度		7H		
触摸点数		10		
触摸反应时间		≤10 ms		
触摸方法		手指 / 电容笔		
单点触摸寿命		≥5000 万次		
触摸线性度		< 2%		
单点操作系统		Windows XP, Linux		
多点操作系统		Windows7/8/10, Android		
整机技术参数		整机外形尺寸	386mm ×243mm ×49mm	
		重量	单机净重: 1.5kg	
	视频输入格式	RGB 模拟信号 / 数字信号		
	整机输入接口	VGA+HDMI / DC12V / USB2.0		
	电源 输入	DC 12V/3A		
	功率	最大功耗: 8w; 待机功耗: 3w; 关机功耗: 2w		
	安装方式	VESA 75mm*75mm&100mm*100mm		
	附件 (根据客户需要选配)	信号线	HDMI 线 19pin, 公对公, 1.8 米	
		USB 线	A 公对 B 公, 1.8 米	
		适配器	12V/3.0A, 105mmx50mmx32mm, 线长 1.1 米, ϕ2.0, 黑色	
		电源线	CCC 标准电源线, 中式, 1.5 米, 黑色	
	整机认证	3C CE FCC ROHS		
	环境温度	工作: 0°C-50°C; 存储: -20°C-60°C 宽温 (可选)		
环境湿度	工作: 20%-80%; 存储: 10%-90%			
操作海拔高度	< 3000 米			
质保期	3 年			

四、产品应用范围



智能售卖机



智能图书馆



智能挂号



智能共享设备



智能收费



智能仓储



五、安装方式



六、包装说明

产品包装以及配件

五层高强度瓦楞纸+专用海绵，确保运输安全。防压！防震！防潮！

温馨提示：机器取出后放置在平坦的桌面，切记请勿将机器置于地板上，
请勿将平屏幕与硬物相碰，以免刮花屏幕。



电源适配器



说明书



光盘&保修卡



壁挂板/卡扣
(二选一)



加厚纸箱



软泡沫防护



双重防护

七、产品质保

触控系列产品在出厂前已经经历 48 小时老化测试，如有质量问题（非人为因素导致），
质保三年。

八、注意事项

本产品借鉴人机工程学安全模块，充分考虑到使用/安装过程中个人的安全因素，请按以下提示正确操作：

- ①正确连接电源，避免短路引起火灾；
- ②安全用电，请勿过载使用电源插座；
- ③产品外壳为金属材质，请勿将电源接触产品外壳，避免工作人员触电；
- ④请将产品置于适当的位置，避免滑落而造成人身伤害。

附：产品出现任何问题，请及时与我们联系。当产品废弃不用时，请遵守当地的法律法规，正确处理电子废弃物。